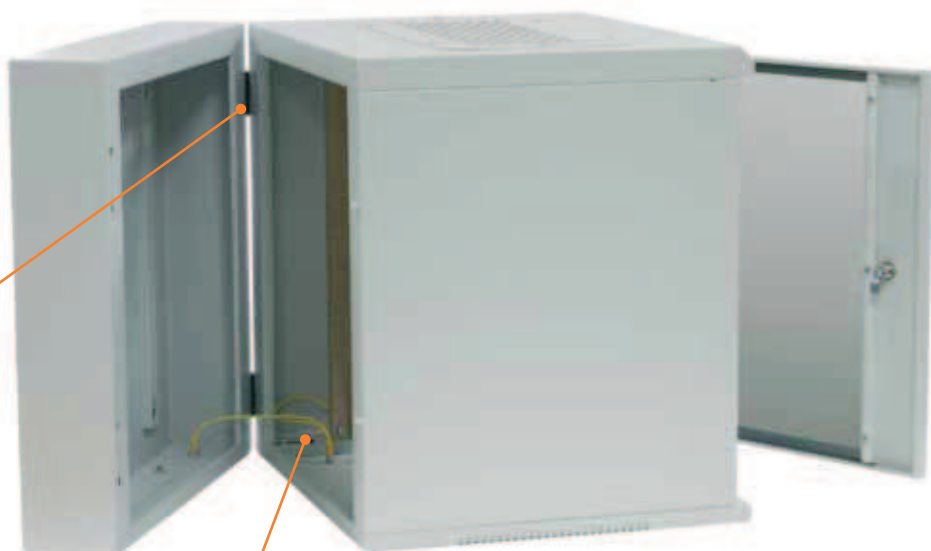
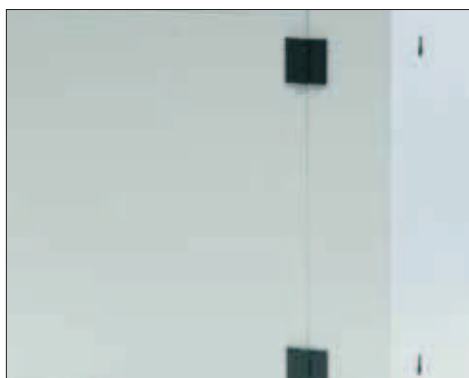


Настенные шкафы

Серия Advanced (TWA)



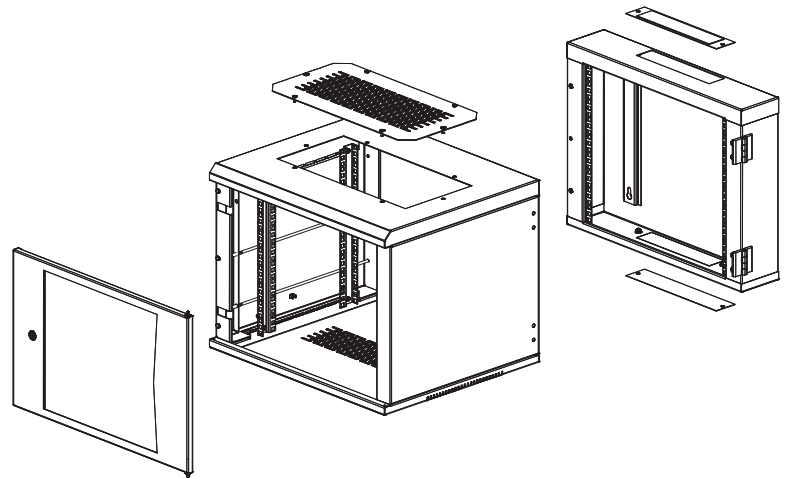
TWA-096062-G-GY

*Настенный трехсекционный шкаф 19", 9U,
стеклянная дверь, Ш600×В466×Г620 мм,
серый*



Базовая комплектация

Шкаф – 1 шт.
 Направляющие 19" – 6 шт.
 (4 сдвижных + 2 в пристенной секции).
 Провода заземления – 8 шт.
 Заглушки кабельных вводов – 2 шт.
 Заглушка под вентиляторный блок – 1 шт.
 Дверь с замком – 1 шт.
 Ключи – 2 шт.
 Крепёж
 (шуруп 8x80мм – 4 шт., дюбель 12x70мм – 4 шт.) – 4 шт.
 Руководство по эксплуатации – 1 шт.



Технические характеристики

Каркас	Листовая сталь 1,5 мм
Стекло	Ударопрочное, тонированное в массе 5%, 4 мм
Стальная дверь или оправа под стекло	Листовая сталь 1 мм
Направляющие	Листовая сталь 1,5 мм
Степень защиты	IP20
Максимально допустимая распределенная нагрузка	45 кг
Покрытие	Порошковое, ударопрочное, полимерно-эпоксидное
Цвет	Светло-серый (RAL 7035). Возможны другие цвета покрытия по индивидуальному заказу

Сопутствующие товары

TLK-KB1-BK – полка под клавиатуру выдвигаемая 19", 1U, Ш432xГ300 мм, черная
TLK-RCKBSB-BK – полка под клавиатуру откидывающаяся, 19", 1U, Ш479xГ211 мм, черная
TLK-LAMP – блок освещения 19", 1U, выдвигаемой, Г255 мм
TLK-LAMP01 – блок освещения 19", 1U, Г35 мм
TLK-RS08MF1-BK – блок электрических розеток 19" на 8 гнезд, 16А, с фильтром и предохранителем, без шнура питания, железный корпус
TLK-RS08P2-BK – блок электрических розеток 19" на 8 гнезд с фильтром, 16А, с шнуром питания с разъемом IEC320 C14, пластиковый корпус
TLK-TERM-BK – панель с терморегулятором и датчиком, 19", 1U, Г90 мм, без шнура питания, черная
TLK-VP3/BK – вентиляторная полка 19", 1U, 3 вентилятора, Г260 мм, без шнура питания, черная
TLK-BLNK-1-BK – заглушка 19", 1U, черная
TLK-BLNK-2-BK – заглушка 19", 2U, черная
TLK-BLNK-3-BK – заглушка 19", 3U, черная
TLK-BLNK-1-GY – Заглушка 19", 1U, серая
TLK-BLNK-2-GY – Заглушка 19", 2U, серая
TLK-ERH-CU – шина заземления медная 19", горизонтальная

Настенные шкафы

Серия Advanced (TWA)

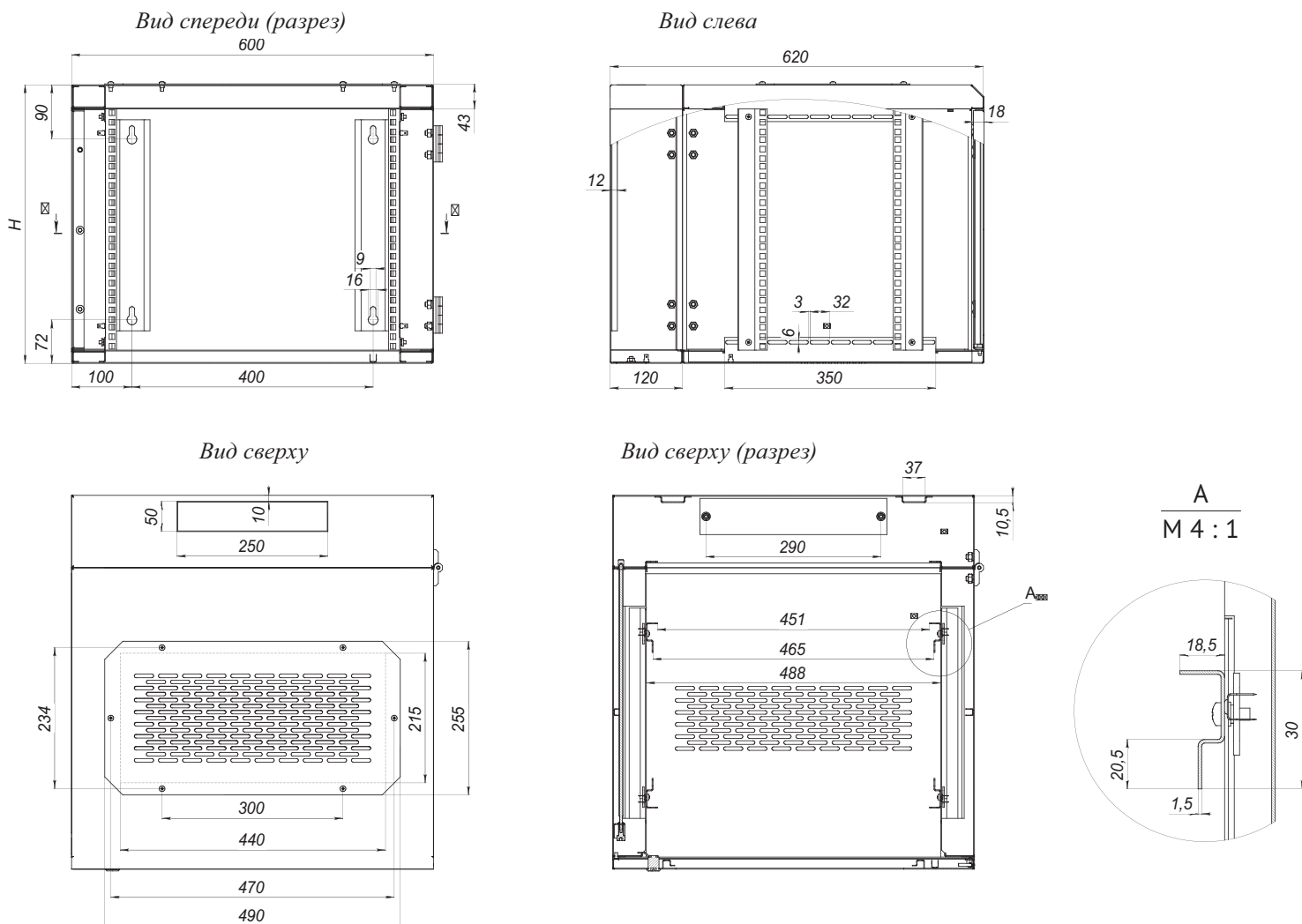


Таблица совместимости аксессуаров со шкафами TWA

Артикул	Наименование
TLK-SHFR-200-BK	Полка 19" фронтальная 2U глубиной 200 мм, черная
TLK-SHFR-200-GY	Полка 19" фронтальная 2U глубиной 200 мм, серая
TLK-SHFR-400-BK	Полка 19" фронтальная 2U глубиной 400 мм, черная
TLK-SHFR-400-GY	Полка 19" фронтальная 2U глубиной 400 мм, серая
TLK-SHFS-300-BK	Полка стационарная Ш463xГ300 мм для шкафа глубиной 500 мм, черная
TLK-SHFS-300-GY	Полка стационарная Ш463xГ300 мм для шкафа глубиной 500 мм, серая
TLK-FAN2-GY	Вентиляторный блок для настенных шкафов серии TWC, 2 вентилятора, без шнура питания, серый

Таблица заказа базовых конфигураций шкафов с габаритами 600x620 мм*

Артикул	Высота, U (1,75")	Ширина, мм	Глубина D/ полезная, мм	Максимальное расстояние между направляющими, мм	Высота H, мм	Объем в сборе, м3	Масса, кг	Передняя дверь
TWA-096062-G-GY	9	600	620/600	377	466	0,193	32,5	Стекло
TWA-126062-G-GY	12	600	620/600	377	599	0,257	39,1	Стекло
TWA-156062-G-GY	15	600	620/600	377	732	0,317	44,5	Стекло
TWA-186062-G-GY	18	600	620/600	377	866	0,353	55,0	Стекло

* Возможна поставка шкафов другой этажности