

## NMC-FT-TOOL

### Устройство для быстрой заделки UTP/STP модулей-вставок KeyStone системы NIKOMAX Fast Termination

Инструмент **NMC-FT-TOOL** спроектирован специально для использования с коммутационными модулями NIKOMAX системы Fast Termination (с маркировкой «FT»). Разведите кабель на контактах модуля, вставьте его в инструмент - и просто сожмите рукоятки! Специальная насадка на инструменте заделает и обрежет все 8 проводников за одно нажатие!

- ✓ Заделка модулей серии «FT» в одно нажатие
- ✓ В 10 раз быстрее ударного инструмента
- ✓ Простота в обращении и высокое качество монтажа

К ключевым преимуществам системы Fast Termination относятся:

- Первоклассные Keystone модули NIKOMAX серии «FT»;
- Полный спектр совместимых моделей: экранированные и нет, от категории 5е до 6А;
- Высокое качество монтажа, гарантированный результат;
- Многократная экономия времени - по крайней мере в 10 раз быстрее ударного инструмента;
- От монтажника не требуется высокой сноровки;
- Нет необходимости в удобной поверхности и пространстве для заделки модуля: достаточно доступа лишь к небольшому отрезку кабеля, все удобно делать прямо навесу;
- В процессе заделки модуль не повреждается и пригоден для многократного использования.

Для сохранения высокого качества монтажа, рекомендуется заменять рабочую насадку **NMC-FT-INSET** на новую после каждой тысячи циклов обжима.

Модули-вставки серии «FT»  
Быстрая заделка NMC-FT-TOOL  
или обычным ударным  
инструментом с ножом  
110 или Krone



NMC-KJUD2-FT-WT

Кат. 5е

NMC-KJUE2-FT-WT

Кат. 6

NMC-KJSD2-FT-MT

Кат. 5е

NMC-KJSE2-FT-MT

Кат. 6

NMC-KJSA2-FT-MT

Кат. 6А

Блокиратор рукояток

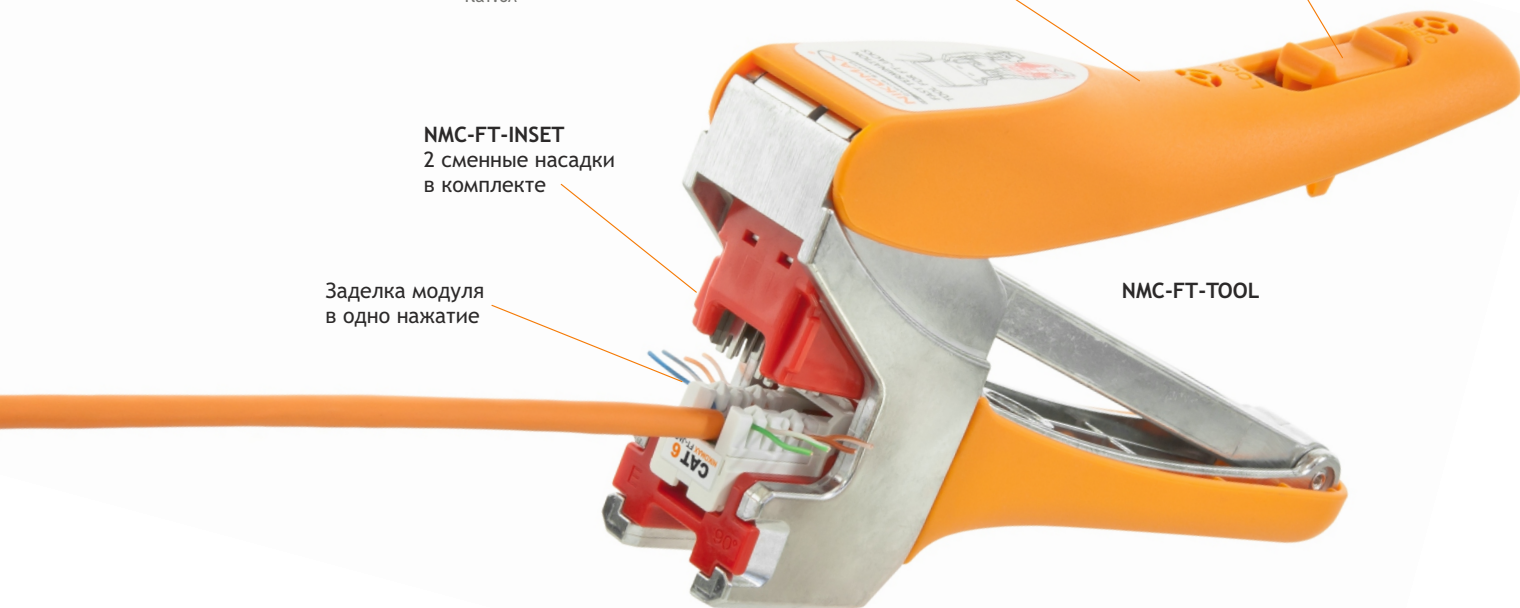
Эргономичные рукоятки

NMC-FT-INSET

2 сменные насадки  
в комплекте

Заделка модуля  
в одно нажатие

NMC-FT-TOOL



**ВНИМАНИЕ:** Инструмент совместим только с модулями-вставками NIKOMAX системы Fast Termination (с маркировкой «FT» в артикуле). Производитель оставляет за собой право изменять внешний вид и характеристики товара, не снижая его потребительских свойств.

**ХАРАКТЕРИСТИКИ**

Артикул	NMC-FT-TOOL
Тип обжимаемых модулей	NIKOMAX Fast Termination (серия «FT»)
Обжимная секция	Съемная, заменяемая насадка NMC-FT-INSET
Материал каркаса	Алюминиевый сплав
Рукоятки	Высокопрочный пластик
Цвет	Стальной, с оранжевыми рукоятками. Насадка - красная
Механизм возврата рукояток	Есть
Диапазоны температур, С	Хранение от -20 до +60. Эксплуатация от -10 до +60.
Гарантия	1 год
Упаковка	Индивидуальная - блистер
Дополнительные особенности	Запасная насадка NMC-FT-INSET в комплекте

**ТАБЛИЦА ЗАКАЗА**

Артикул	Описание	Индивидуальная упаковка		Транспортная коробка		
		Габариты, мм	Масса, кг	Кол-во	Габариты, мм	Масса, кг
NMC-FT-TOOL	Инструмент для заделки модулей FT	215x210x40	0,310	40 шт.	515x400x230	1,7
NMC-FT-INSET	Запасная насадка		0,022	300 шт.		

**Базовая комплектация:**

Инструмент	1 шт.
Рабочая насадка	2 шт.

**Сопутствующие товары:**

Устройство для зачистки и обрезки: NMC-S501B

Кусачки боковые: NMC-222

Стяжки нейлоновые неоткрывающиеся: TCT-CVXXX-ZZ

**ТАБЛИЦЫ КОМПОНЕНТОВ, СОВМЕСТИМЫХ С ИНСТРУМЕНТОМ****Настенные коммутационные розетки с модулями серии «FT»:**

Артикул	Тип	Кат.	Кол-во портов	Разъем	Цвет	Дополнительные особенности
NMC-WO1SE2-FT-ST-WT	Экранированная	6	1	RJ45/8P8C	Белая	Со шторкой
NMC-WO2SE2-FT-ST-WT	Экранированная	6	2	RJ45/8P8C	Белая	Со шторкой
NMC-WO1SD2-FT-ST-WT	Экранированная	5e	1	RJ45/8P8C	Белая	Со шторкой
NMC-WO2SD2-FT-ST-WT	Экранированная	5e	2	RJ45/8P8C	Белая	Со шторкой
NMC-WO1UE2-FT-ST-WT	Неэкранированная	6	1	RJ45/8P8C	Белая	Со шторкой
NMC-WO2UE2-FT-ST-WT	Неэкранированная	6	2	RJ45/8P8C	Белая	Со шторкой
NMC-WO1UD2-FT-ST-WT	Неэкранированная	5e	1	RJ45/8P8C	Белая	Со шторкой
NMC-WO2UD2-FT-ST-WT	Неэкранированная	5e	2	RJ45/8P8C	Белая	Со шторкой

**Коммутационные модули-вставки типа Keystone:**

Артикул	Тип	Категория	Разъем	Цвет
<b>Модули серии «FT»</b>				
NMC-KJSA2-FT-MT	Экранированный	6a	RJ45/8P8C	Металлик
NMC-KJSE2-FT-MT	Экранированный	6	RJ45/8P8C	Металлик
NMC-KJSD2-FT-MT	Экранированный	5e	RJ45/8P8C	Металлик
NMC-KJUE2-FT-WT	Неэкранированный	6	RJ45/8P8C	Белый
NMC-KJUD2-FT-WT	Неэкранированный	5e	RJ45/8P8C	Белый
<b>Модули серии «LS» (модифицированные «FT» для работы с LED-панелями)</b>				
NMC-KJSA2-LS-MT	Экранированный	6a	RJ45/8P8C	Металлик
NMC-KJSE2-LS-MT	Экранированный	6	RJ45/8P8C	Металлик
NMC-KJSD2-LS-MT	Экранированный	5e	RJ45/8P8C	Металлик
NMC-KJUE2-LS-WT	Неэкранированный	6	RJ45/8P8C	Белый
NMC-KJUD2-LS-WT	Неэкранированный	5e	RJ45/8P8C	Белый

**ВНИМАНИЕ:** Инструмент совместим только с модулями-вставками NIKOMAX системы Fast Termination (с маркировкой «FT» в артикуле). Производитель оставляет за собой право изменять внешний вид и характеристики товара, не снижая его потребительских свойств.

## NMC-3640R

Устройство для заделки витой пары, ударного типа, Twist-Lock, без ножа, регулировка силы удара

Инструмент NMC-3640R предназначен для заделки кабеля на кроссах, патч-панелях, розетках и модулях. Снабжен ударным механизмом с регулировкой силы удара, шлицевой отверткой и крюком для извлечения жил из контактов.

Совместим с ножами с креплением типа Twist-Lock. В зависимости от установленного ножа, может использоваться для заделки контактов 66-го, 88-го, 110-го типа или типа KRONE. В инструменте присутствует отделение для сменного ножа-вставки.

Ножи в комплект инструмента не входят и поставляются отдельно.

- ✓ Совместимость с любыми ножами с байонетным креплением типа Twist-Lock
- ✓ Ударный механизм с регулировкой силы удара
- ✓ Эргономичная рукоятка
- ✓ Отделение для запасного ножа в рукоятке



### Базовая комплектация:

Устройство для заделки витой пары 1 шт.

### Сопутствующие товары:

Ножи-вставки: NMC-14TA, NMC-14TBK

Площадка для заделки модулей KeyStone: NMC-KJ-FIXTURE

## ХАРАКТЕРИСТИКИ

Артикул	NMC-3640R
Тип крепления ножей-вставок	Twist-Lock
Наличие ударного механизма	Да
Регулировка силы удара	Да
Наличие отделения для запасного ножа	Да
Дополнительные особенности	Крючок для извлечения заделанных проводов и отвертка с плоским шлицем
Цвет	Черно-желтый
Диапазоны температур, С	Хранение от -20 до +60. Эксплуатация от -10 до +60.
Гарантия	1 год
Упаковка	Индивидуальная - блистер

## ТАБЛИЦА ЗАКАЗА

Артикул	Ударный механизм	Регулировка силы удара	Габариты ШхВхГ, мм	Объем с упаковкой, м3	Масса с упаковкой, кг
NMC-3640R	Да	Да	165x33x45	0,002450	0,165

## NMC-2008AR Устройство обжимное профессиональное RJ45/8P8C, RJ12/6P6C, RJ11/6P4C, 4P4C, 4P2C

- ✓ Оборудован устройством для зачистки и обрезки кабеля
- ✓ Совместимость со всеми популярными типами обжимаемых разъемов
- ✓ Конструкция повышенной прочности

Обжимной инструмент (кримпер) предназначен для обжима коннекторов на телефонных кабелях и кабелях передачи данных.

Кримпер NMC-2008AR предназначен для обжима разъемов типа RJ45/8P8C, RJ12/6P6C, RJ11/6P4C, 4P4C и 4P2C и оборудован устройством для зачистки и обрезки кабеля. Данный инструмент является профессиональным благодаря “торцевой” многослойной конструкции и обладает повышенной прочностью.



### Базовая комплектация:

Обжимное устройство	1 шт.
Отвертка с плоским шлицем	1 шт.

### Сопутствующие товары:

Устройство для зачистки и обрезки: NMC-S501B

Коннекторы:

NMC-RJ42RE06UC1-100, NMC-RJ64RE06UC1-100, NMC-RJ66RE06UC1-100, NMC-RJ84RE06UD1-100, NMC-RJ88RE06UD1-100, NMC-RJ88RE50UD1-100, NMC-RJ88RZ50UD1-100, NMC-RJ88RZ50UD2-100, NMC-RJ88RZ50SD1-100, NMC-RJ88RZ50UE3-100, NMC-RJ88RZ50SE1-100

Защитные колпачки для патч-кордов:

NMC-RJBOOT55A-GY-100, NMC-RJBOOT65A-GY-100



## ХАРАКТЕРИСТИКИ

Артикул	NMC-2008AR
Тип обжимаемых разъемов	RJ45/8P8C, RJ12/6P6C, RJ11/6P4C, 4P4C, 4P2C
Конструкция обжимной секции	Многослойная, из среднеуглеродистой стали
Ход обжимной секции	Прямой
Материал каркаса	Малоуглеродистая сталь
Покрытие стальных элементов	Чернение
Рукоятки	Комбинированные: ПВХ с несскользящими термопластовыми вставками
Цвет	Черно-оранжевый или черно-синий
Механизм возврата рукояток	Есть, с храповым механизмом
Диапазоны температур, С	Хранение от -20 до +60. Эксплуатация от -10 до +60.
Гарантия	1 год
Упаковка	Индивидуальная - блистер
Дополнительные особенности	Отвертка с прямым шлицем в комплекте

## ТАБЛИЦА ЗАКАЗА

Артикул	Тип обжимаемых коннекторов	Цвет	Габариты, мм	Объем с упаковкой, м3	Масса с упаковкой, кг
NMC-2008AR	RJ45/8P8C, RJ12/6P6C, RJ11/6P4C, 4P4C, 4P2C	Черно-синий	205x140x24	0,001079	0,590



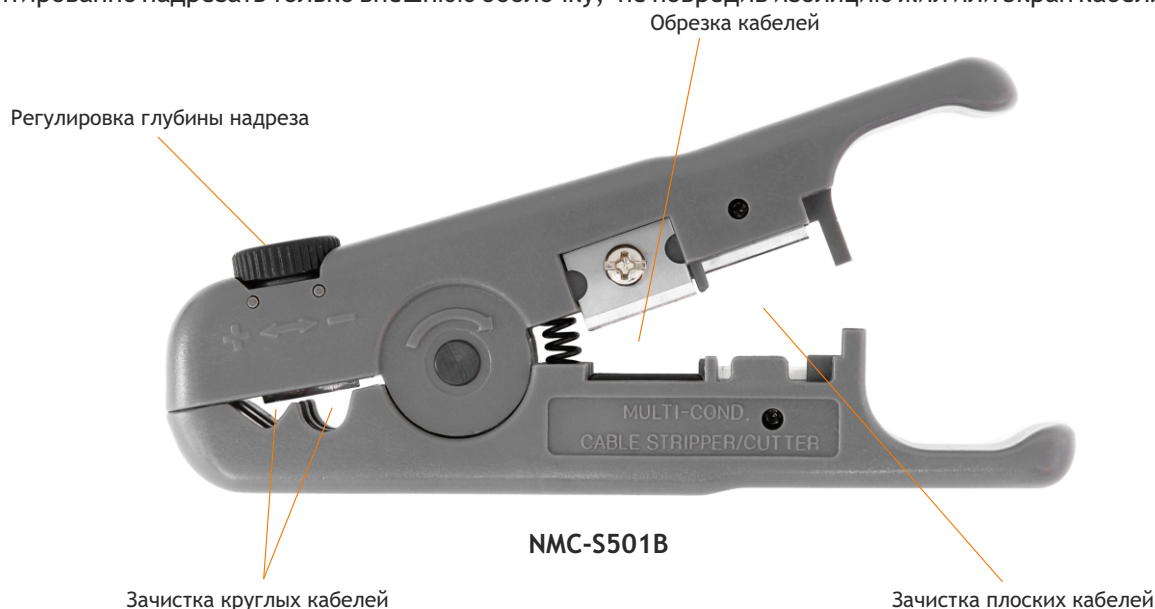
## NMC-S501B

Универсальное устройство для зачистки и обрезки витой пары, диаметр кабеля 3,2 - 9,5 мм

- ✓ Подходит для снятия изоляции с витой пары, плоских многожильных кабелей и коаксиала
- ✓ Возможность регулировки глубины надреза

Инструмент NMC-S501B предназначен для снятия изоляции и обрезки витой пары, коаксиальных и плоских многожильных кабелей. Инструмент снабжен 2-мя направляющими гнездами для зачистки круглых кабелей (с внешним диаметром до 9,5 мм), двумя ножами с ограничителями для зачистки плоских кабелей и ножом для обрезки кабелей.

Отличие модели «В» от предыдущей модели «А» состоит в наличии колеса, четко и удобно регулирующего глубину надреза. Например, можно выдвинуть нож ровно на 0,5мм, что позволит гарантированно надрезать только внешнюю оболочку, не повредив изоляцию жил или экран кабеля.



### Базовая комплектация:

Устройство для зачистки и обрезки 1 шт.

### Сопутствующие товары:

Устройства обжимные: NMC-568R, NMC-500R, NMC-2008AR

Устройство для одновременной заделки 5-ти витых пар: NMC-315DR

Устройство для заделки витой пары: NMC-3640R

### ХАРАКТЕРИСТИКИ

Артикул	NMC-S501B
Материал корпуса	ABS-пластик
Цвет	Серый
Зачистка круглых кабелей	до 9,5 мм
Регулировка глубины хода ножа	Да
Зачистка плоских кабелей	Да
Обрезка кабелей	Да
Диапазоны температур, С	Хранение от -20 до +60. Эксплуатация от -10 до +60.
Гарантия	1 год
Упаковка	Индивидуальная - блистер

### ТАБЛИЦА ЗАКАЗА

Артикул	Габариты, мм	Объем с упаковкой, м3	Масса с упаковкой, кг
NMC-S501B	110,5x17x52	0,000094	0,064

Производитель оставляет за собой право изменять внешний вид и характеристики товара, не снижая его потребительских свойств.

## NMC-TE300

Кабельный тестер UTP/STP, BNC, RJ11, RJ12, RJ45, со встроенным переговорным устройством

- ✓ Снабжен переговорным устройством
- ✓ Работа как в ручном, так и в автоматическом режиме
- ✓ Независимое тестирование каждой пары

Наличие в арсенале монтажника кабельного тестера позволяет избежать многих ошибок и проблем при прокладке и монтаже сети, сделать работу продуктивной и надежной.

Кабельный тестер **NMC-TE300** позволяет организовать голосовую связь через кабель ЛВС во время проведения тестирования. С помощью этого устройства Вам будет проще общаться с людьми на другом конце кабеля, находящимися около коммуникационных шкафов и патч-панелей. Последовательно зажигающиеся светодиоды на индикаторе позволяют легко определить открытые, перекрещенные и замкнутые пары. Данное устройство представляет собой простое решение для тестирования UTP/STP кабеля, а также коаксиального кабеля или кабеля, подключенного с использованием адаптера RJ45/RJ12. Кабельный тестер поставляется в удобном пластиковом боксе.



### Базовая комплектация:

Управляющий модуль	1 шт.
Удаленный модуль	1 шт.
Наушник	2 шт.
2xRJ45 15 см кабель	1 шт.
RJ45-RJ12 адаптер	2 шт.
BNC 15 см кабель	2 шт.
BNC M/M адаптер	1 шт.
Батарейки	2 шт.
Инструкция	1 шт.





## ХАРАКТЕРИСТИКИ

Артикул	NMC-TE300
Тип тестируемого кабеля	UTP/STP/коаксиал
Тип разъемов	RJ45/8P8C. Тестирование Rj12 и BNC осуществляется через прилагаемые переходники
Проверка линии на разрывы и КЗ	Да
Проверка разводки	Да
Проверка целостности экрана	Да
Материал корпуса	Пластик
Цвет	Основной и удаленный модули - желтый. Бокс - черный.
Диапазоны температур, С	Хранение от -20 до +60. Эксплуатация от 0 до +60.
Гарантия	1 год
Упаковка	Индивидуальная - пластиковый бокс для хранения и переноски

## ТАБЛИЦА ЗАКАЗА

Артикул	Габариты модулей, мм	Габариты бокса, мм	Объем с упаковкой, м3	Масса с упаковкой, кг
NMC-TE300	55x136x35	255x75x195	0,0043	0,940

### Управляющий модуль

- Разъем для наушника
- Индикатор источника
- Индикатор приемника
- Клавиша голосовой связи
- Выключатель питания
- Кнопка ручного сканирования
- Микрофон
- Переключатель режима автоматический/ручной
- Динамик



### Удаленный модуль

- Разъем для наушника
- Индикатор приемника
- Клавиша голосовой связи
- Выключатель питания
- Индикатор заземления
- Индикатор питания
- Микрофон
- Динамик



## NMC-14TA NMC-14TBK

### Ножи-вставки для заделки витой пары в кроссы, крепление Twist-Lock

- ✓ Выполнены из высокопрочной стали
- ✓ Универсальное байонетное крепление Twist-Lock

Ножи-вставки предназначены для терминирования кабеля в кроссах, патч-панелях, коммутационных розетках и модулях с IDC контактами соответствующего типа. Используются совместно с инструментом для заделки витой пары.

Нож-вставка NMC-14TA предназначен для заделки кабеля в оборудование 66-го, 88-го, и 110 типов.

Нож-вставка NMC-14TBK предназначен для заделки кабеля в кроссы типа Krone.

Ножи изготовлены из высокопрочной стали и рассчитаны на продолжительный срок службы и совместимы с любым инструментом, имеющим крепление типа Twist-Lock.



#### Базовая комплектация:

Нож-вставка 1 шт.

#### Сопутствующие товары:

Устройство для заделки витой пары: NMC-3640R

Площадка для заделки модулей KeyStone: NMC-KJ-FIXTURE

#### ХАРАКТЕРИСТИКИ

Артикул	NMC-14TA	NMC-14TBK
Тип ножа	66/88/110	Krone
Тип крепления ножей-вставок	Twist-Lock	
Материал	Хром-молибденовая сталь (AISI 4140)	
Цвет	Черный	
Диапазоны температур, С	Хранение от -40 до +70. Эксплуатация от -10 до +60.	
Гарантия	1 год	
Упаковка	Индивидуальная - полиэтиленовый пакет	

#### ТАБЛИЦА ЗАКАЗА

Артикул	Тип ножа	Крепление	Габариты ШхВхГ, мм	Объем с упаковкой, м3	Масса с упаковкой, кг
NMC-14TA	66/88/110	Twist-Lock	57,5x11x11	0,000007	0,016
NMC-14TBK	Krone	Twist-Lock	58x11x10	0,000007	0,015

Производитель оставляет за собой право изменять внешний вид и характеристики товара, не снижая его потребительских свойств.

## NMC-222

Кусачки боковые электромонтажные прецизионные, для жил из мягких металлов толщиной до 1мм

- ✓ Закаленные лезвия
- ✓ Пружина возврата рукояток

Боковые кусачки NMC-222 предназначены для точной обрезки жил проводов и других тонких электромонтажных работ. Длина режущей кромки кусачек - 10 мм. Подходят для жил из меди и других мягких металлов толщиной до 1 мм (18AWG). **Не для стали.**

При работе с кабельными системами, кусачки незаменимы для заделки самозажимных модулей. Закаленные, точно подогнанные лезвия обеспечат ровный срез, вплотную к поверхности вставки.

Кусачки будут полезны и для разделки кабелей сложной конструкции: для удаления экранов, пленок, разрывных нитей и разделительной крестовины кабелей 6-й категории.



NMC-222

### Базовая комплектация:

Кусачки боковые 1 шт.

### Сопутствующие товары:

Устройство для зачистки и обрезки: NMC-S501B

Самозажимные модули:

NMC-KJSA2-NT-MT,  
NMC-KJSE2-NT-MT,  
NMC-KJSD2-NT-MT,  
NMC-KJUE2-NT-WT,  
NMC-KJUD2-NT-WT



### ХАРАКТЕРИСТИКИ

Артикул	NMC-222
Материал корпуса	Черненная среднеуглеродистая сталь
Материал рукояток	Нескользящий термопласт (TPR)
Цвет	Оранжево-черный
Диапазоны температур, С	Хранение от -20 до +60. Эксплуатация от -10 до +60.
Гарантия	1 год
Упаковка	Индивидуальная - блистер

### ТАБЛИЦА ЗАКАЗА

Артикул	Габариты, мм	Объем с упаковкой, м3	Масса с упаковкой, кг
NMC-222	220x100x15	0,000395	0,095

Производитель оставляет за собой право изменять внешний вид и характеристики товара, не снижая его потребительских свойств.

## NMC-TE400 Кабельный тестер UTP/STP, малогабаритный

Небольшой простейший тестер **NMC-TE400** прекрасно подойдет для проверки кабеля или патч-корда на обрывы и замыкания. Им удобно проверять правильность разводки (в т.ч. crossover) и целостность экрана; можно обнаружить наличие Ethernet-сигнала в линии.

- ✓ Простота и легкость в использовании
- ✓ Проверка целостности экрана
- ✓ Обнаружение Ethernet-сигнала в линии



Простое и удобное решение «всегда с собой»

NMC-TE400

Проверка разводки UTP/STP кабелей, включая разводку и целостность экрана

### Базовая комплектация:

Тестер	1 шт.
Батарейка	1 шт.

### ХАРАКТЕРИСТИКИ

Артикул	NMC-TE400
Тип тестируемого кабеля	UTP/STP
Тип разъемов	RJ45/8P8C
Проверка линии на разрывы и КЗ	Да
Проверка разводки	Да
Проверка целостности экрана	Да
Материал корпуса	Пластик
Цвет	Серый
Диапазоны температур, С	Хранение от -20 до +60. Эксплуатация от 0 до +60.
Гарантия	1 год
Упаковка	Индивидуальная - блистер

### ТАБЛИЦА ЗАКАЗА

Артикул	Габариты, мм	Цвет	Объем с упаковкой, м3	Масса с упаковкой, кг
NMC-TE400	205x140x24	Серый	0,000075	0,050

Производитель оставляет за собой право изменять внешний вид и характеристики товара, не снижая его потребительских свойств.