

Свинцово-кислотные аккумуляторы **DELTA серии HR** являются герметизированными, необслуживаемыми с системой рекомбинации газов (VRLA). Изготавливаются по технологии AGM (электролит, абсорбированный в стекловолоконном сепараторе). Благодаря данной технологии аккумуляторы имеют превосходные разрядные характеристики.

Серия HR относится к линейке **DELTA UPS series**, разработанной специально для использования в источниках бесперебойного питания, в т.ч. ЦОД, систем связи и другого оборудования.



### Конструкция батареи

Компонент	Полож. пластина	Отриц. пластина	Контейнер	Крышка	Клапан	Клеммы	Сепаратор	Электролит
Материал	Диоксид свинца	Свинец	ABS	ABS	Каучук	Медь	Стекловолокно	Серная кислота

### Технические характеристики

Номинальное напряжение .....	6 В
Число элементов .....	3
Срок службы .....	5 лет
Номинальная емкость (25 <sup>0</sup> С)	
20 часовой разряд (0,36 А, 1,75 В/эл) .....	7,2 Ач
10 часовой разряд (0,65 А, 1,75 В/эл) .....	6,5 Ач
5 часовой разряд (1,2 А, 1,75 В/эл) .....	6 Ач
Внутреннее сопротивление	
полностью заряженной батареи (25 <sup>0</sup> С) .....	14 мОм
Саморазряд .....	3% емкости в месяц при 20 <sup>0</sup> С

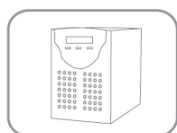
### Рабочий диапазон температур

Разряд .....	-20~60 <sup>0</sup> С
Заряд .....	-10~60 <sup>0</sup> С
Хранение .....	-20~60 <sup>0</sup> С
Макс.разрядный ток (25 <sup>0</sup> С) .....	108А (5с)
Циклический режим (7,25 - 7,45В)	
Макс.зарядный ток .....	2,16 А
Температурная компенсация .....	-15 мВ/ <sup>0</sup> С
Буферный режим (6,8 - 6,9В)	
Температурная компенсация .....	-10 мВ/ <sup>0</sup> С

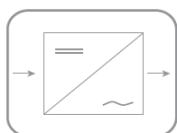
### Габариты

Длина, мм .....	151
Ширина, мм .....	34
Высота, мм .....	94
Полная высота, мм .....	100
Вес, кг .....	1,36

### Сферы применения



Источники бесперебойного питания



Инверторные системы



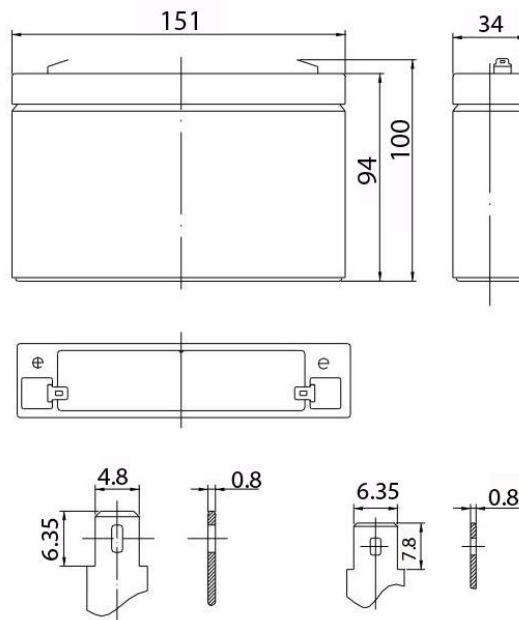
Шкафы оперативного тока



Объекты альтернативной энергетики

### Особенности

- ▲ Технология AGM позволяет рекомбинировать 99% выделяемого газа;
- ▲ Нет ограничений на воздушные перевозки;
- ▲ Соответствие требованиям UL;
- ▲ Эксплуатация в любом положении;
- ▲ Легированные кальцием свинцовые пластины обеспечивают высокую плотность энергии;
- ▲ Продолжительный срок службы;
- ▲ Необслуживаемые. Не требует долива воды;
- ▲ Низкий саморазряд;
- ▲ Корпус аккумулятора выполнен из пластика ABS, не поддерживающего горение.



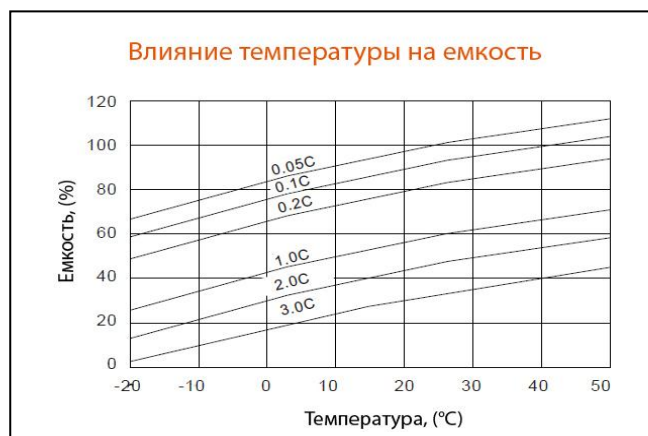
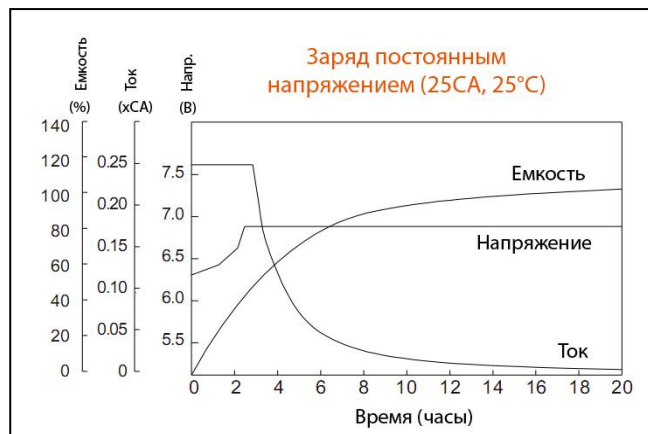
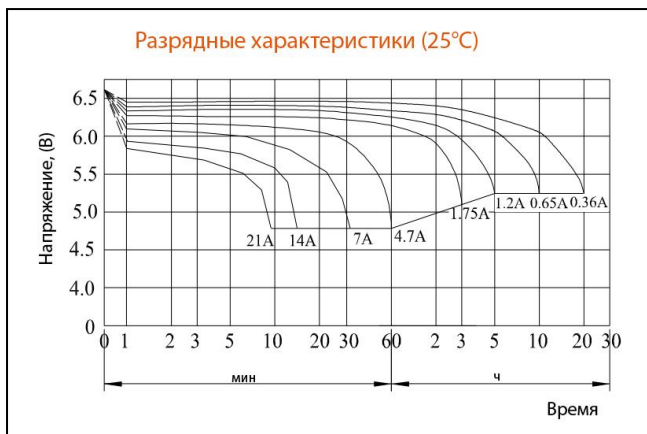
**Разряд постоянным током, А (при 25°C)**

В/эл-т	5мин	10мин	15мин	30мин	1 ч	3 ч	5 ч	10 ч	20 ч
1,60	28,1	17,3	14	8,05	4,7	1,82	1,29	0,66	0,37
1,65	26,4	16,8	13,7	7,85	4,65	1,79	1,26	0,66	0,37
1,70	25,5	16,4	13,4	7,7	4,57	1,75	1,25	0,66	0,37
1,75	23,7	15,9	13,1	7,45	4,46	1,7	1,2	0,65	0,36
1,80	21,2	15,4	12,3	7	4,3	1,64	1,19	0,65	0,36

**Разряд постоянной мощностью, Вт (при 25°C)**

В/эл-т	5мин	10мин	15мин	30мин	45мин	1 ч	2 ч	3 ч	5 ч
1,60	53,3	34	27,9	16	12	9,37	5,05	3,6	2,25
1,65	51,6	33,3	27,4	15,6	11,9	9,28	5	3,56	2,23
1,70	50	32,5	26,7	15,3	11,7	9,12	4,95	3,5	2,2
1,75	46,5	31,4	26	14,8	11,4	8,86	4,9	3,38	2,17
1,80	41	30,3	24,5	14	11	8,55	4,83	3,25	2,12

(Примечание) Приведенные выше данные по характеристикам являются средними значениями, полученными в результате проведения 3 контрольно-тренировочных циклов, и не являются номинальными по умолчанию.



**DELTA** - промышленные аккумуляторные батареи, представленные на российском рынке с 2001 г. DELTA предлагает 12 серий аккумуляторных батарей, оптимизированных в зависимости от назначения: от систем телекоммуникаций и связи до источников бесперебойного питания и мототехники.

Производство постоянно совершенствуется, поэтому фирма-изготовитель оставляет за собой право вносить изменения без предварительного уведомления.