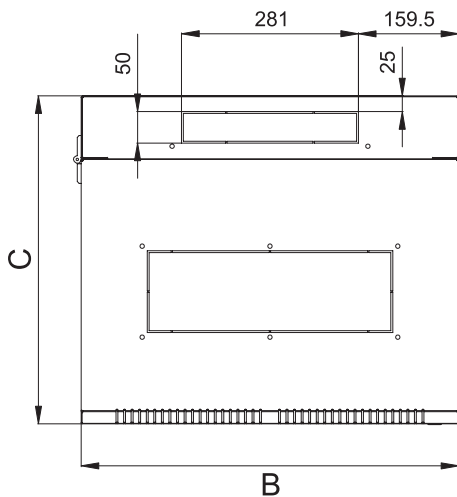
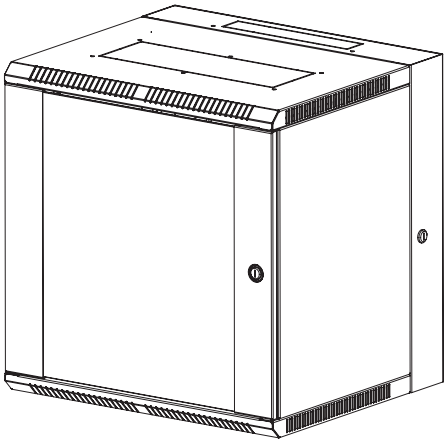
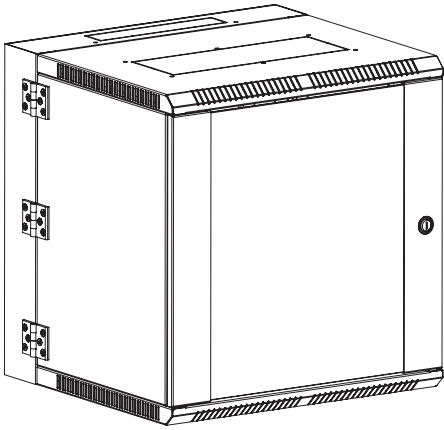


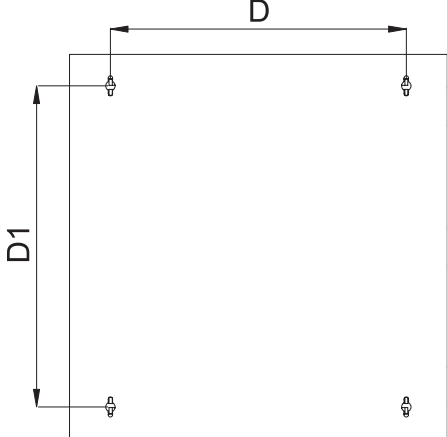
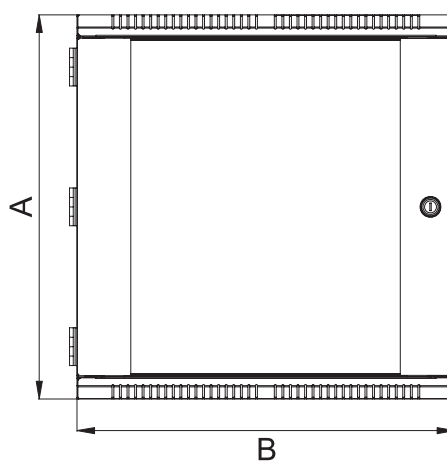
# Шкафы телекоммуникационные серии ШРН-С

ОБЩИЙ ВИД

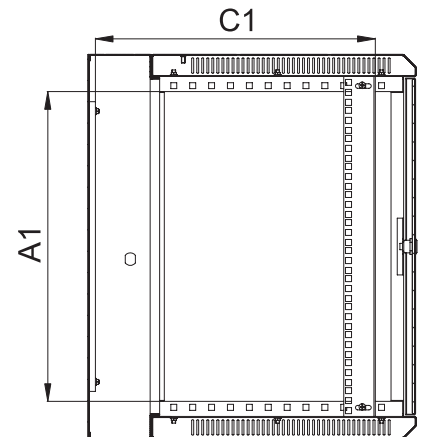
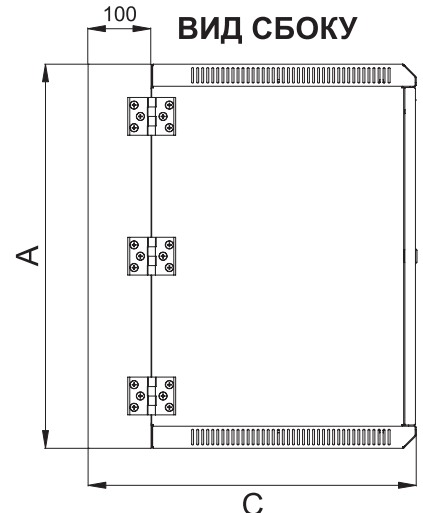


ВИД СВЕРХУ И СНИЗУ

ВИД СПЕРЕДИ



ВИД СБОКУ



ВИД СЗАДИ

ВИД СБОКУ  
(ВНУТРЕННЯЯ ЧАСТЬ)

| Модификация                               | ШРН<br>6.500-3С | ШРН<br>9.500-3С | ШРН<br>12.500-3С | ШРН<br>15.500-3С |
|---|-----------------|-----------------|------------------|------------------|
| Высота (U)                                | 6               | 9               | 12               | 15               |
| Выста (мм) А                              | 345             | 480             | 610              | 745              |
| Ширина (мм) В                             | 600             | 600             | 600              | 600              |
| Глубина (мм) С                            | 520             | 520             | 520              | 520              |
| Полезная глубина (мм) С1                  | 450             | 450             | 450              | 450              |
| Полезная высота (мм) А1                   | 228             | 362             | 492              | 627              |
| Рас. между монтажными отверстиями (мм) D  | 470             | 470             | 470              | 470              |
| Рас. между монтажными отверстиями (мм) D1 | 245             | 379             | 510              | 645              |
| Масса (кг)                                | 20.4            | 24.5            | 30               | 34.5             |

Шаг установки вертикальных направляющих 20мм.

Настенный шкаф серии ШРН-С предназначен для размещения активного и пассивного телекоммуникационного оборудования. Шкаф состоит из соединенных петлями откидной и монтажной секций. Основным элементом шкафа является, откидная секция глубиной 420 мм. Секция имеет угол открытия 180%. Монтажная секция представляет собой сварную конструкцию глубиной 100 мм., которая крепится к стене через монтажные отверстия. В верхней и нижней частях, расположены кабельные вводы, а также две направляющие для установки аксессуаров. Конструкция шкафа удобна для монтажа и доступа к оборудованию, откидная секция имеет вертикальные направляющие, регулируемые по глубине. Секции фиксируются точечным замком. Возможна комплектация металлической дверью (по предварительному заказу) и дверью с тонированным стеклом. Возможна установка двери, как с правой, так и с левой стороны. Перфорация обеспечивает хорошую вентиляцию установленного оборудования. В основание или крышу шкафа возможна установка вентиляторных модулей МВ-400-2. Для установки модуля демонтируется заглушка, и модуль фиксируется шестью винтами. Предусмотрена система заземления. Шкаф поставляется в собранном виде. Производитель может вносить изменения в конструкцию изделия без ухудшения его функциональных характеристик. Шкаф выполнен в соответствии с требованиями стандарта IEC 60 297 "Конструкции механические серии 482,6 (19 дюймов)".