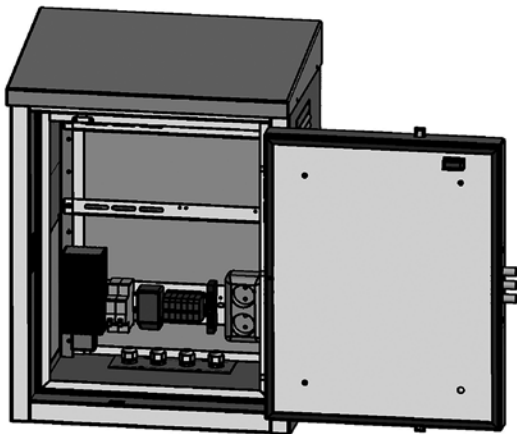


ТШ-1-2 (ПИК.469414.046)



Термошкаф с системой климат-контроля для установки активного и пассивного оборудования вне помещений.

Область применения:

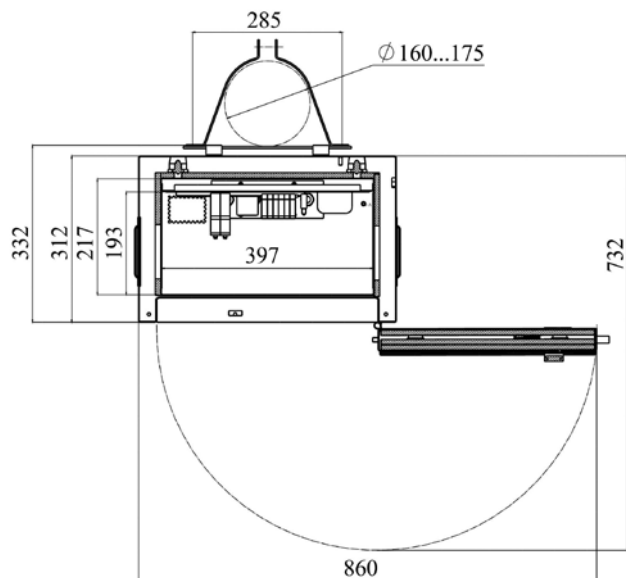
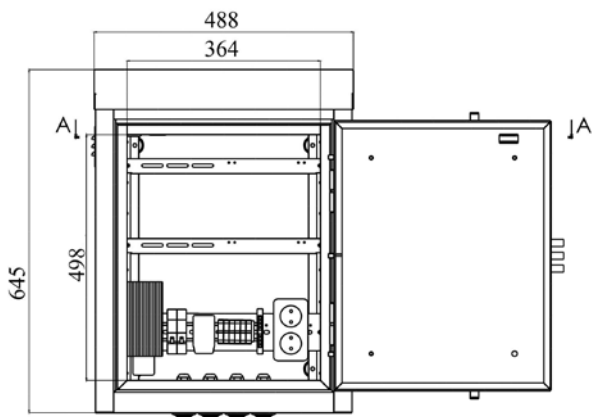
- Транспортные сети
- Кабельное телевидение
- Сети доступа (встроенное оборудование доступа)
- Сети фиксированной связи
- Установка многоканальной аппаратуры оптоволоконной передачи видеосигнала

Материал: сталь 1,5 мм, ППК RAL 7032

Габаритные размеры (Ш x Г x В): 488 x 359 x 645 мм

Внутренние размеры (Ш x Г x В): 397 x 218 x 498 мм

Масса: 30 кг



Основные характеристики:

- Цельносварной каркас шкафа с толщиной стенки 1,5 мм защищает оборудование от внешних воздействий (IP55)
- Увеличенная стойкость к взлому обусловлена трехточечной фиксацией двери при запирании
- Энергосбережение при эксплуатации до 20% за счет наличия теплоизоляции (изолон) толщиной 40 мм и отсутствия «мостиков холода»
- Дополнительная односкатная крыша препятствует скоплению влаги и снега на поверхности шкафа
- Возможность оснащения шкафа системами электропитания и мониторинга

Базовая комплектация изделия:

- Шкаф – 1 шт.
- Спецключ – 1 шт.
- Замок врезной сувальдный ЗВ8 802.1.0
- Ключ к замку – 3 шт.
- Втулка гофрированная Ø36 мм – 4 шт.
- Кабельный ввод PG13,5 – 4 шт.
- Колодка клеммная ЗНИ-4 – 6 шт.
- Заглушка ЗНИ-4 – 1 шт.
- Розетка «Евро» о/п 2-местная, 16А, 220В с/з – 1 шт.
- Шина заземления «N» 6x9, 8/1 – 1 шт.

Дополнительные комплектующие:

- Комплект крепления к опоре в составе:
 - Хомут ПИК.745482.016 – 4 шт.
 - Планка ПИК.741134.055 – 2 шт.
- Система мониторинга (модель и количество по требованию заказчика)
- ИБП (модель по требованию заказчика)
- Автоматический выключатель (модель и количество по требованию заказчика)
- Вилка штепсельная «Евро» угловая разборная 16/250
- Ограничитель DIN (количество по требованию заказчика)
- Колодка клеммная ЗНИ-4 (количество по требованию заказчика)
- Заглушка ЗНИ-4 (количество по требованию заказчика)
- Нагреватель 100Вт, 220В – 1 шт.
- Термостат для включения нагревателя 220В, NC – 1 шт.