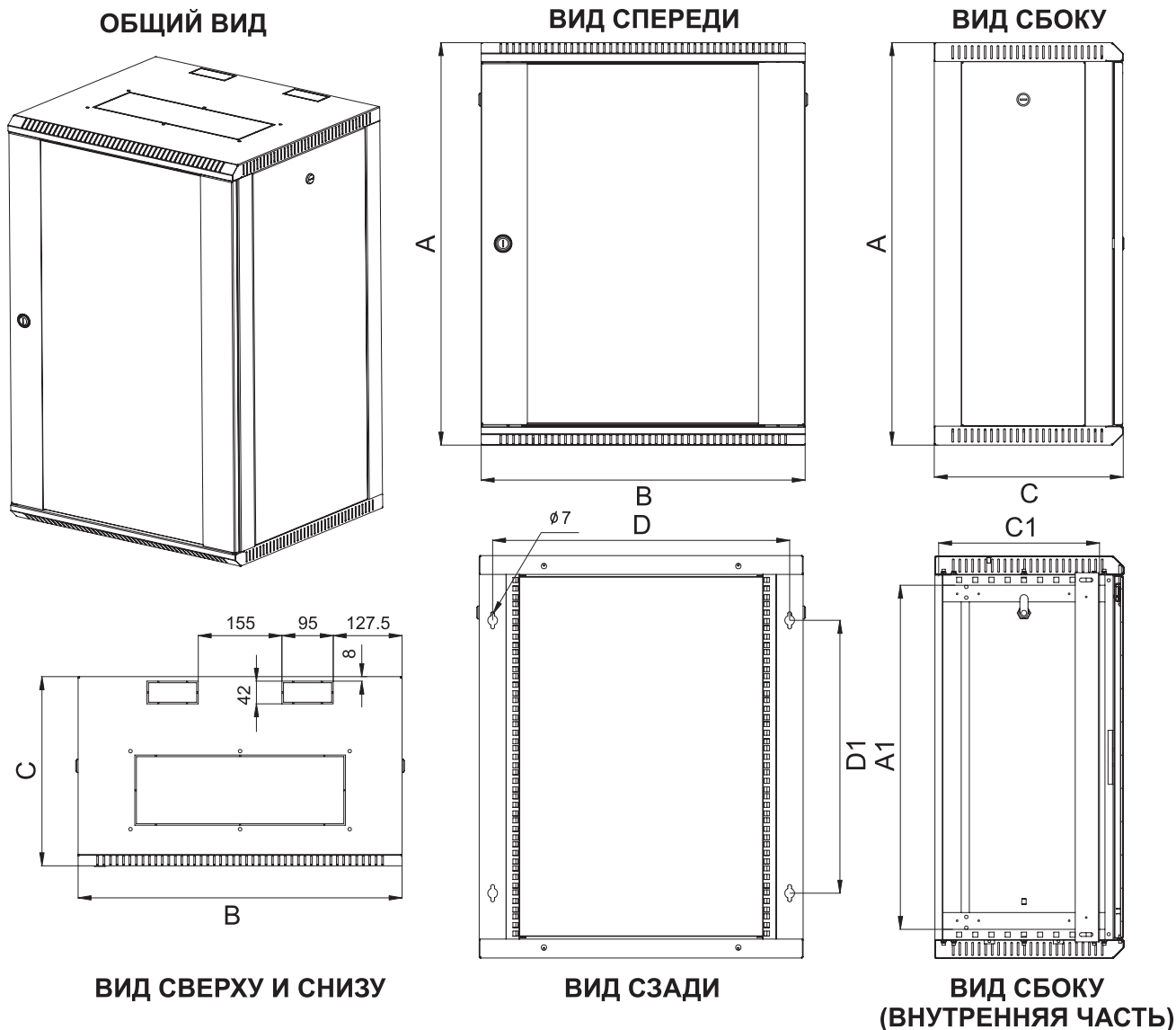


Шкафы телекоммуникационные серии ШРН-М



ВИД СВЕРХУ И СНИЗУ

ВИД СЗАДИ

ВИД СБОКУ
(ВНУТРЕННЯЯ ЧАСТЬ)

| Модификация | ШРН-М-12.350 | ШРН-М-12.500 | ШРН-М-12.650 | ШРН-М-15.350 | ШРН-М-15.500 | ШРН-М-15.650 | ШРН-М-13.350 |
|---|--------------|--------------|--------------|--------------|--------------|--------------|--------------|
| Высота (U) | 12 | 12 | 12 | 15 | 15 | 15 | 13 |
| Высота (мм) А | 610 | 610 | 610 | 745 | 745 | 745 | 655 |
| Ширина (мм) В | 600 | 600 | 600 | 600 | 600 | 600 | 600 |
| Глубина (мм) С | 350 | 520 | 650 | 350 | 520 | 650 | 350 |
| Полезная глубина (мм) С1 | 281 | 456 | 581 | 281 | 456 | 581 | 281 |
| Полезная высота (мм) А1 | 502 | 502 | 502 | 637 | 637 | 637 | 547 |
| Рас. между монтажными отверстиями (мм) D | 550 | 550 | 550 | 550 | 550 | 550 | 550 |
| Рас. между монтажными отверстиями (мм) D1 | 370 | 370 | 370 | 505 | 505 | 505 | 415 |
| Масса (кг) | 28.5 | 35 | 38 | 31 | 39 | 43 | 29.5 |

Шаг установки вертикальных направляющих 20мм.

Настенный шкаф серии ШРН-М предназначен для размещения активного и пассивного телекоммуникационного оборудования. Шкаф имеет разборную конструкцию каркасного типа, которая включает боковые рамы со съемными стенками. При монтаже возможен доступ к оборудованию с трех сторон. Рамная конструкция придает шкафу повышенную жесткость. Возможна комплектация металлической дверью и дверью с тонированным стеклом. Возможна установка двери, как с правой, так и с левой стороны. Двери и боковые стенки фиксируются точечными замками. Перфорация обеспечивает хорошую вентиляцию установленного оборудования. В основание или крышу шкафа возможна установка вентиляторных модулей МВ-400-2. Для установки модуля демонтируется заглушка, и модуль фиксируется шестью винтами. Вертикальные направляющие регулируются по глубине. Предусмотрена система заземления и удобные кабельные вводы в верхней и нижней частях шкафа. Возможна установка задней стенки. Шкаф поставляется в разобранном виде. Производитель может вносить изменения в конструкцию изделия без ухудшения его функциональных характеристик. Шкаф выполнен в соответствии с требованиями стандарта IEC 60 297 "Конструкции механические серии 482,6 (19 дюймов)".