

## ОБЩАЯ ИНФОРМАЦИЯ

### 1. НАЗНАЧЕНИЕ

1.1. Шкаф телекоммуникационный модели ШТК-М (далее – изделие) предназначен для размещения оптического и электротехнического оборудования систем передачи информации. Изделие выполнено в системе несущих конструкций серии 482,6 мм (19") по ГОСТ 28601.2-90 (МЭК 297).

1.2. Изделие выполнено в климатическом исполнении УХЛ4.2 по ГОСТ 15150-69 и предназначено для эксплуатации в закрытых помещениях при температуре от плюс 5 до плюс 40 °С, при верхнем рабочем значении относительной влажности 80 % при температуре 25 °С.

### 2. ОПИСАНИЕ ИЗДЕЛИЯ

2.1. Шкаф имеет разборную каркасную конструкцию. Состоит из основания, крыши и двух сварных рам, соединенных комплектом швеллеров. За счет элементов крепления каркас шкафа имеет повышенную жесткость, в зависимости от модификации возможна распределенная вертикальная нагрузка до 600 кг. ШТК-М комплектуется усиленными боковыми стенками. Стенки фиксируются пластиковыми защелками и точечными замками. Стандартно шкафы комплектуются задней металлической стенкой, и тремя видами дверей: цельнометаллической, с тонированным ударопрочным стеклом, и дверью с перфорацией. Возможна комплектация двумя дверьми, исключая заднюю панель. Двери фиксируются усиленными точечными замками, имеют как правую, так и левую навеску. В шкафах предусмотрены места для установки вентиляторных модулей МВ-400-2. В основание или крышу ШТК-М глубиной 600-800 мм. возможна установка двух вентиляторных модулей, в шкафы глубиной 1000 мм. трех модулей. Крыша имеет дополнительную перфорацию и кабельный ввод - 290x50 мм, основание три кабельных ввода - 250x62 мм. В основание шкафа предусмотрена установка винтовых опор (ножек) позволяющих компенсировать неровности пола. Возможна установка поворотных роликов (в комплект поставки не входят). Доступ для монтажа, коммутации и обслуживания оборудования возможен с четырех сторон, через боковые легкоъемные стенки, переднюю и заднюю двери. Шкаф имеет 4 оцинкованные вертикальные направляющие, регулируемые по глубине. Предусмотрена система заземления.

### 3. ГАРАНТИИ ИЗГОТОВИТЕЛЯ

3.1. Изготовитель гарантирует соответствие качества шкафов требованиям технических условий при соблюдении потребителем условий эксплуатации, транспортирования и хранения.

3.2. Гарантийный срок эксплуатации шкафов 12 месяцев с момента ввода в эксплуатацию, но не более 18 месяцев со дня поставки.

3.3. Гарантийный срок хранения не более 6 месяцев.

### 4. УСЛОВИЯ ТРАНСПОРТИРОВАНИЯ, ХРАНЕНИЯ И УТИЛИЗАЦИИ

4.1. Изделие не содержит в своем составе материалов опасных для жизни и здоровья человека, вредных для окружающей среды. Не требует специальных мер предосторожности при транспортировании, хранении и утилизации.

4.2. Транспортирование шкафов в упаковке может осуществляться любым видом транспорта в крытых транспортных средствах, в соответствии с правилами перевозки грузов, действующих на данном виде транспорта. Условия транспортирования, в части воздействия климатических факторов, должны соответствовать группе хранения 4 по ГОСТ 15150.

4.3. Условия хранения по группе 2 ГОСТ 15150-69.

4.4. Утилизацию изделия производят по общим правилам, действующим у потребителя.

### 5. АДРЕС ИЗГОТОВИТЕЛЯ

Республика Беларусь, 223051, Минская область, Минский район, п. Колодищи, ул. Минская, дом 67А, тел.: +375 (17) 500-00-00, тел./факс: +375 (17) 508-12-66, e-mail: info@cmo.ru, сайт: www.cmo.ru

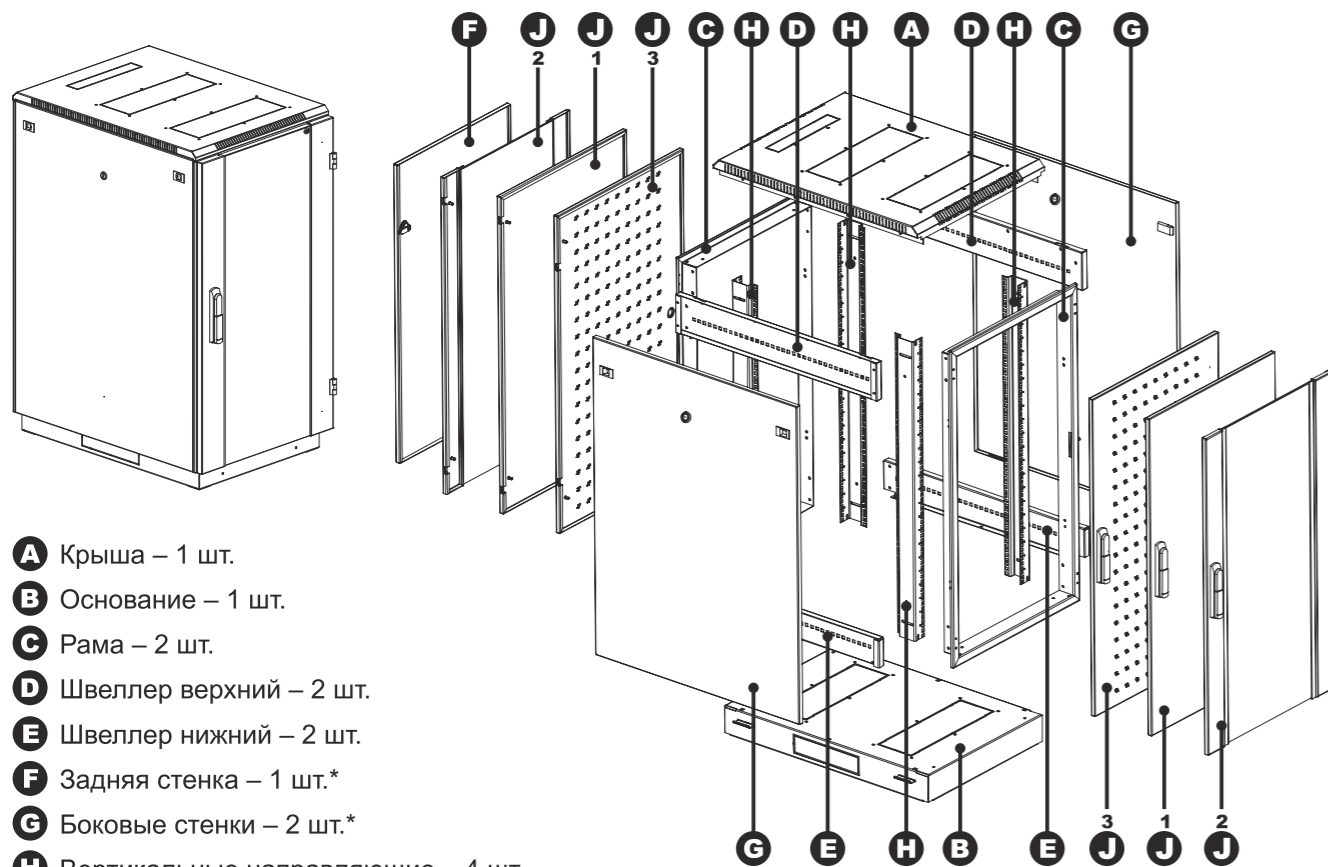
## ТЕХНИЧЕСКИЕ ХАРАКТЕРИСТИКИ

Модификация	Параметры					
	Габариты (ВхШхГ)	Полезная глубина (мм)	Распределенная нагрузка (кг)	Масса (кг)	U	Упаковка (мест)
ШТК-М-18.6.6	960x600x620	480	270	56	18	2
ШТК-М-18.6.8	960x600x820	680	270	64	18	2
ШТК-М-22.6.6	1140x600x620	480	330	64	22	2
ШТК-М-22.6.8	1140x600x820	680	330	73	22	2
ШТК-М-22.6.10	1140x600x1020	880	330	82	22	3
ШТК-М-27.6.6	1360x600x620	480	400	74	27	2
ШТК-М-27.6.8	1360x600x820	680	400	84	27	2
ШТК-М 27.6.10	1360x600x1020	880	400	94	27	3

## ГАБАРИТЫ УПАКОВКИ

Модификация	Упаковка						
	Место 1			Место 2		Место 3	
	Габариты (ВхШхГ)	Масса (кг)	Крепеж	Габариты (ВхШхГ)	Масса (кг)	Габариты (ВхШхГ)	Масса (кг)
ШТК-М-18.6.6	900x750x200	45	+	740x640x175	24	—	—
ШТК-М-18.6.8	900x850x200	47	+	740x840x175	29	—	—
ШТК-М-22.6.6	1100x750x200	53	+	740x640x175	24	—	—
ШТК-М-22.6.8	1100x850x200	57	+	740x840x175	29	—	—
ШТК-М-22.6.10	1100x750 x200	40	+	740x1040x175	34	1040x1000x50	25
ШТК-М-27.6.6	1300x750x200	60	+	740x640x175	24	—	—
ШТК-М-27.6.8	1300x850x200	65	+	740x840x175	29	—	—
ШТК-М 27.6.10	1300x750x200	45	+	740x1040x175	34	1260x1000x50	30

## КОМПЛЕКТ ПОСТАВКИ



- A** Крыша – 1 шт.
- B** Основание – 1 шт.
- C** Рама – 2 шт.
- D** Швеллер верхний – 2 шт.
- E** Швеллер нижний – 2 шт.
- F** Задняя стенка – 1 шт.\*
- G** Боковые стенки – 2 шт.\*
- H** Вертикальные направляющие – 4 шт.
- J** Дверь: металл (1), стекло (2), перфорация (3) – 1/2 шт.\* \*Зависит от комплектации

	Модификация	Передняя дверь, задняя стенка	Две двери
	Винт потай М6х12	4	8
	Гайка М6	14	18
	Заглушка	12	8
	Усиленный точечный замок	1	2
	Петля дверная	2	4
	Точечный замок		2
	Винт М6х12		48
	Демпфер		14
	Шайба зубчатая		12
	Гайка с фиксатором		22
	Фиксатор боковой обшивки		4
	Комплект заземления		1
	Ножки		4

### Необходимый инструмент:

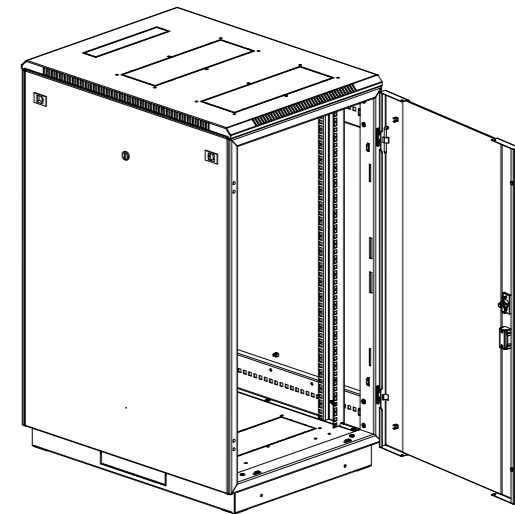
Крестовая отвертка, плоскогубцы с удлиненными губками, ключи гаечные: 22/10/7 мм, линейка с функцией измерения уровня.

**Внимание! Затягивайте винтовые соединения только после полной сборки шкафа!**

# Паспорт

## Шкаф телекоммуникационный серии ШТК-М

ИДФУ.301445.215 ПС



Высота (U)	Модификации*		
	18	ШТК-М-18.6.6	ШТК-М-18.6.8
22	ШТК-М-22.6.6	ШТК-М-22.6.8	ШТК-М-22.6.10
27	ШТК-М-27.6.6	ШТК-М-27.6.8	ШТК-М-27.6.10
	Глубина (мм)		
	600	800	1000

\* Шкафы комплектуются задней металлической стенкой и тремя видами дверей: цельнометаллической, с тонированным ударопрочным стеклом и дверью с перфорацией. Возможна комплектация двумя дверьми, исключая заднюю стенку. Боковые проемы шкафа блокируются металлическими стенками.



## СВИДЕТЕЛЬСТВО О ПРИЕМКЕ

Шкаф телекоммуникационный ШТК-М \_\_\_\_\_ соответствует техническим условиям ТУ РБ 800008148.001-2003 и признан годным к эксплуатации

### Инженер по качеству

М.П. \_\_\_\_\_ / \_\_\_\_\_  
личная подпись / расшифровка подписи

\_\_\_\_\_ год, месяц, число

## СВИДЕТЕЛЬСТВО ОБ УПАКОВЫВАНИИ

Шкаф телекоммуникационный ШТК-М \_\_\_\_\_ упакован согласно требованиям, предусмотренным в действующей технической документации.

### Упаковал

М.П. \_\_\_\_\_ / \_\_\_\_\_  
личная подпись / расшифровка подписи

\_\_\_\_\_ год, месяц, число

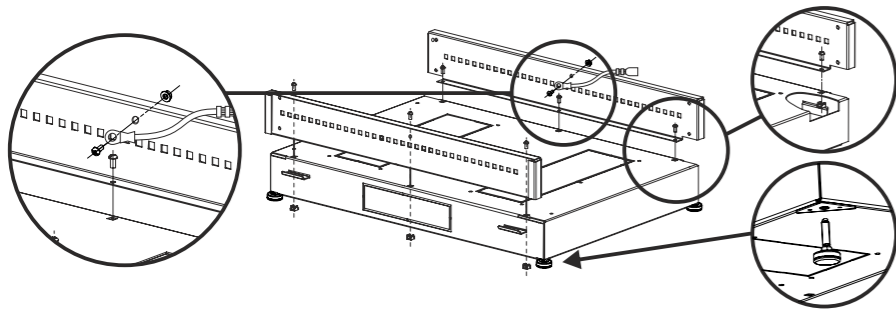
### ВНИМАНИЕ!

Производитель оставляет за собой право вносить изменения в конструкцию изделия без ухудшения его функциональных характеристик.

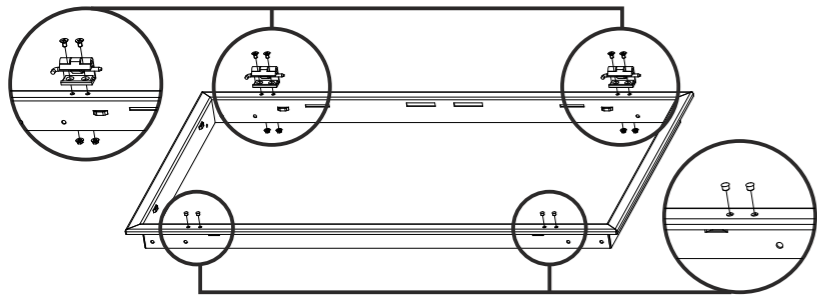
# РУКОВОДСТВО ПО СБОРКЕ: ШКАФ ТЕЛЕКОММУНИКАЦИОННЫЙ СЕРИИ ШТК-М 18U, 22U, 27U.

## СБОРКА ИЗДЕЛИЯ

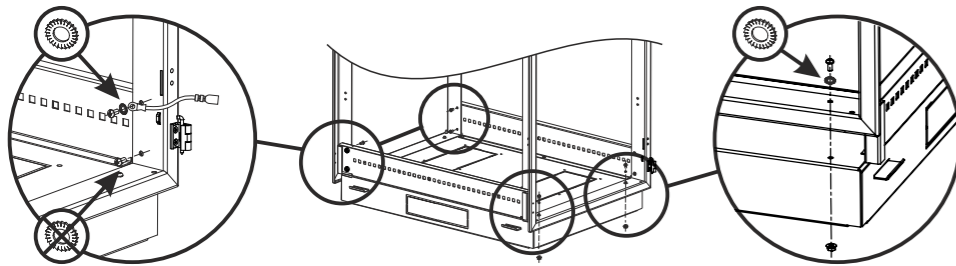
- 1** Подготовьте основание **(B)** к сборке шкафа. Установите винтовые опоры (ножки). Установите с внутренней стороны гайки с фиксаторами. Закрепите нижние швеллеры **(E)**, используйте винты М6х12. Затяните соединения до упора. Установите провода заземления, используйте винты М6х12 и гайки М6.



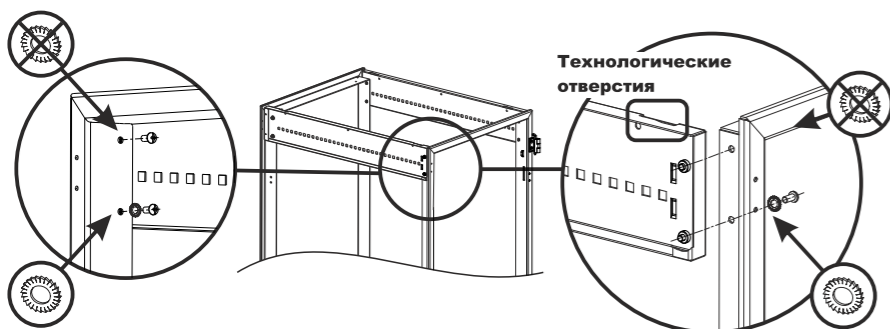
- 2** Подготовьте рамы **(C)** к сборке шкафа. Определите сторону открывания двери и установите петли и фиксаторы, используйте винты потай М6х12 и гайки М6. Установите в неиспользуемые отверстия заглушки.



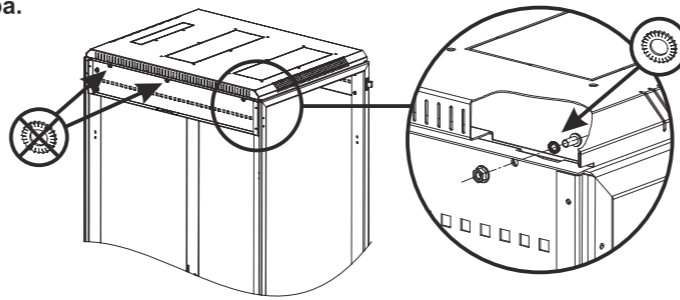
- 3** **Внимание!** Учитывайте сторону открывания двери при сборке шкафа. Соедините основание **(B)** с установленными нижними швеллерами **(E)** и рамы **(C)**, используйте винты М6х12 и зубчатые шайбы. Используйте одну зубчатую шайбу для одного узла соединения, как показано на рисунке. Для сборки расположите рамы горизонтально. Установите провода заземления на рамы со стороны дверных петель, как показано на рисунке. При комплектации шкафа задней стенкой установите провод заземления на раму с правой стороны.



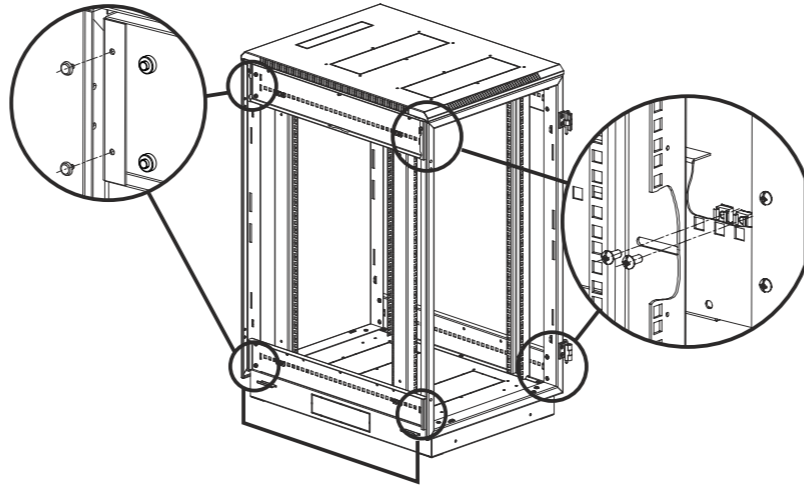
- 4** Установите швеллеры **(D)** на рамы **(C)**, используйте винты М6х12, гайки М6 и зубчатые шайбы. Используйте одну зубчатую шайбу для одного узла соединения. **Внимание!** Ориентируйте швеллер технологическими отверстиями вверх.



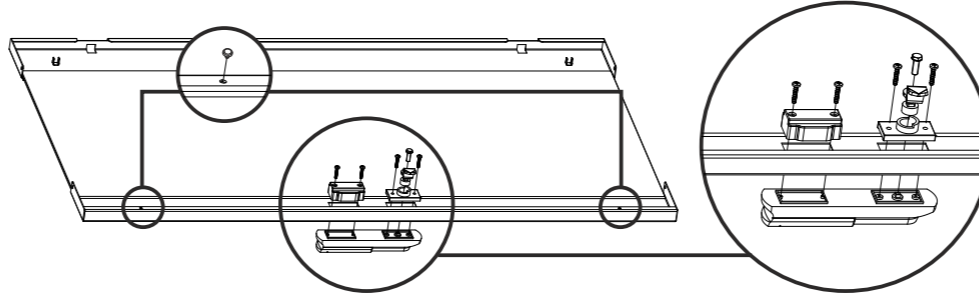
- 5** Установите крышу **(A)** шкафа, используйте винты М6х12, гайки М6 и зубчатые шайбы. Используйте одну зубчатую шайбу для одного узла соединения. **Внимание!** Ориентируйте крышу кабельным вводом к тыльной стороне шкафа.



- 6** Установите вертикальные направляющие **(H)** на необходимую глубину. Используйте винты М6х12 и гайки с фиксаторами. Затяните соединения до упора. Установите демпферы.



- 7** Установите замок на дверь **(J)** шкафа. **Внимание!** В закрытом положении язычок замка ориентирован горизонтально. Установите демпферы.

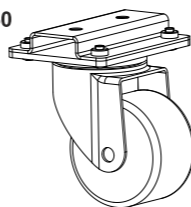


- 8** Подготовьте для установки заднюю **(F)** и боковые **(G)** стенки. Установите замки и фиксаторы. На заднюю стенку установите дополнительные демпферы. **Внимание!** В закрытом положении язычки замков задней стенки ориентированы горизонтально. Боковых стенок - вертикально.

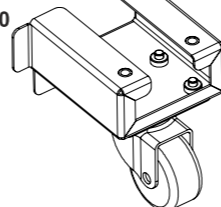


В основании шкафа возможна установка роликовых опор (в комплект поставки не входят).

ШТК-М-150

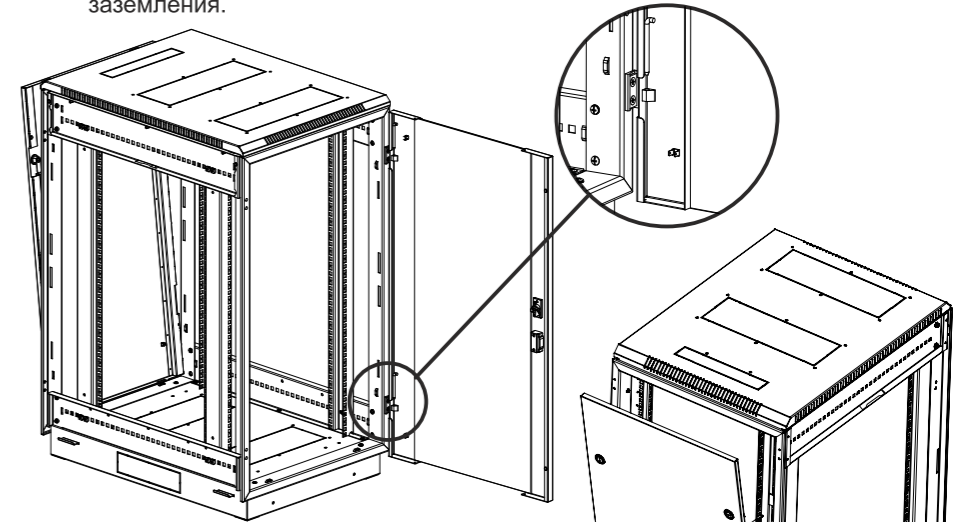


ШТК-М-40



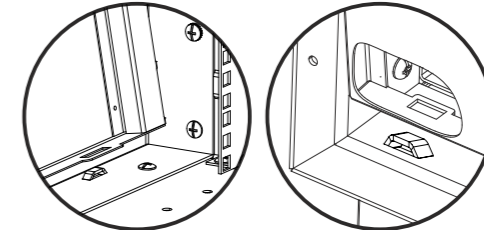
**Внимание!** Шкаф с установленными роликами должен перемещаться только по ровной поверхности, при заказе учитывайте нагрузочную способность роликов.

- 9** Установите дверь **(J)** и заднюю стенку **(F)** на шкаф. Подсоедините провода заземления.

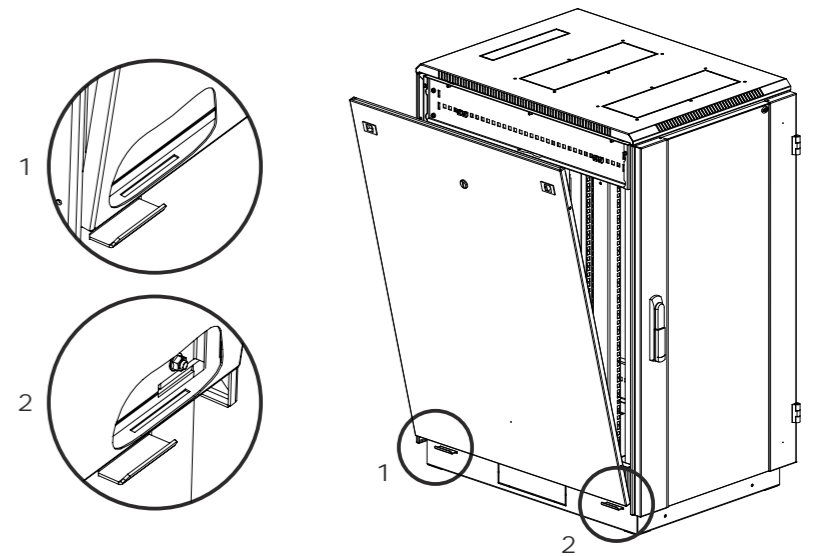


Вид изнутри

Вид снаружи



- 10** Установите шкаф на место эксплуатации, используя линейку с функцией измерения уровня, компенсируйте опоры неровности пола. Затяните винтовые соединения до упора. Установите боковые стенки **(G)** и подсоедините провода заземления.



В крыше шкафа предусмотрен кабельный ввод - 290x50 мм.  
В основании - три кабельных ввода - 250x62 мм.

