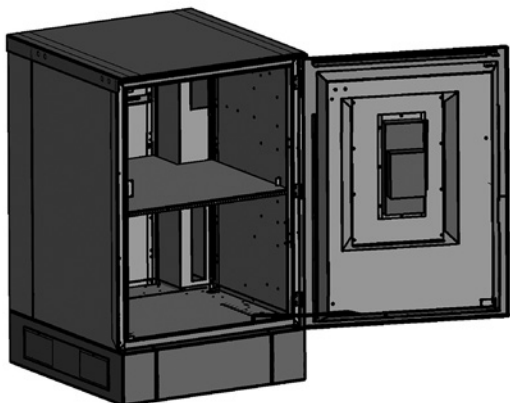


ТШ-9/2 (ПИК.469213.083)

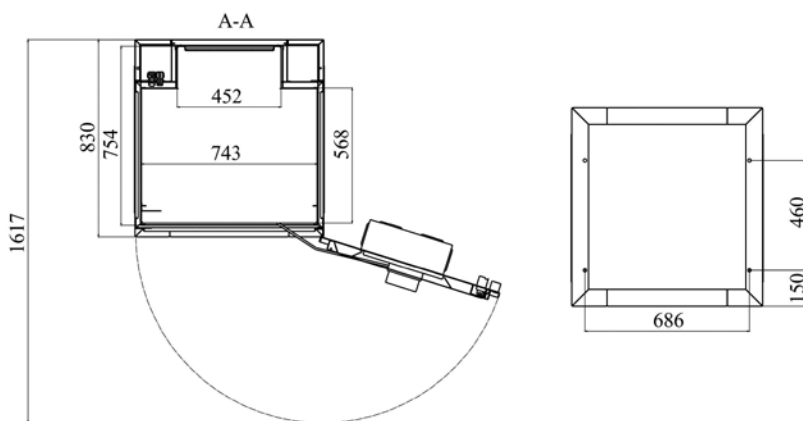
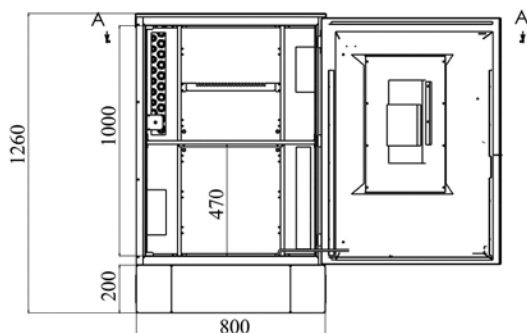


Термошкаф ТШ-9/2 служит для размещения аккумуляторных батарей и оборудуется соответствующими полками для их установки. Для поддержания температуры во внутреннем объеме шкафа применяются термохлаждающие сборки (элементы Пельтье), управляемые температурным контроллером.

Шкаф может оснащаться различными датчиками, которые подключаются к контроллеру системы мониторинга, установленному в шкафу с оборудованием.

Типовое использование: системы беспроводной связи, цифрового телевидения, цифровых кабельных линий и беспроводных сетей.

Материал: сталь 2 мм, ППК RAL 7032
 Габаритные размеры (Ш x Г x В): 800 x 1004 x 1260 мм
 Внутренние размеры (Ш x Г x В): 650 x 575 x 950 мм
 Масса: 200 кг



Основные характеристики:

- Отсеки для ввода и монтажа кабелей, расположенные справа и слева в задней части шкафа, закрыты съемными крышками, которые фиксируются изнутри шкафа
 - Кабельные муфты и герметичные сальники, позволяющие подводить провода и кабели различных диаметров
 - Защита оборудования от пыли и влаги соответствует стандарту IP55
 - Теплоизоляция шкафа материалом, не поддерживающим горение и покрытие оцинкованной сталью
 - Наличие внутреннего ригельного замка с дополнительным наружным навесным замком, перекрывающим замочную скважину внутреннего замка.
 - Конструкция цоколя позволяет надежно закрепить шкаф на горизонтальной поверхности.
 - Крышки являются съемными, что облегчает установку цоколя, проводку электропроводов и кабелей связи. Высота цоколя – 200 мм
 - Принцип «отдельных отсеков» для оборудования и аккумуляторных батарей, реализованный в данной серии шкафов, позволяет получить ряд преимуществ: Экономия электроэнергии и увеличение срока службы АКБ за счет возможности организации разных температурных режимов эксплуатации оборудования и АКБ
- Возможность расширения существующего объекта за счет пристыковки второго шкафа
 Уменьшение удельного давления шкафа с оборудованием на монтируемую поверхность (при размещении на крышах и др.)
 Удобство эксплуатации

Базовая комплектация изделия:

- Шкаф ТШ-9/2 – 1 шт.
- Замок навесной «Нора» – 1 шт.
- Замок 003-39-31-001 – 1 шт.
- Агрегат (охладитель Пельтье) АХВВ-150-48 – 2 шт.
- Заглушка ЗНИ-10 – 1 шт.
- Колодка клеммная ЗНИ-10 – 4 шт.
- Извещатель ИО-102-16/2 – 1 шт.
- Кабельный ввод PG13,5 – 2 шт.
- Кабельный ввод PG21 – 1 шт.
- Коробка КС-4 – 1 шт.
- Ограничитель на DIN-рейку – 2 шт.

Дополнительные комплектующие:

- Крыша ТШ-9 ПИК.301252.030 – 1 шт.
- Цоколь ТШ-9 ПИК.301329.021 – 1 шт.
- Система мониторинга (модель по требованию заказчика)
- ИБП (модель и количество по требованию заказчика)
- Прибор ОПС (модель и количество по требованию заказчика)
- Система пожаротушения (модель и количество по требованию заказчика)
- Оповещатель свето-звуковой (модель и количество по требованию заказчика)
- Автоматический выключатель (модель и количество по требованию заказчика)
- Нагреватель с вентилятором 400Вт, 220В (количество по требованию заказчика или исходя из расчетов)
- Термостат для включения нагревателя 220В – 1 шт.
- Термостат включения вентилятора 220В – 1 шт.
- Блок считывания ключей Touch Memory – 1 шт
- Светильник люминесцентный 5–10Вт – 1 шт.
- Система пожаротушения BONPET (модель и количество по требованию заказчика)
- Датчик дымовой (модель и количество по требованию заказчика)
- Датчик температуры – 1 шт.
- Колодка клеммная (модель и количество по требованию заказчика)
- Контроллер управления агрегатами Пельтье К 12-48.10.15-20-25 – 1 шт.
- Агрегат (охладитель Пельтье) АХВВ-150-48 – 2 шт.
- Датчик затопления – 1 шт.
- Аккумуляторные батареи (модель и количество по требованию заказчика)
- Датчик пожарной сигнализации (модель и количество по требованию заказчика)
- Светильник ПП сп52 – 1 шт.