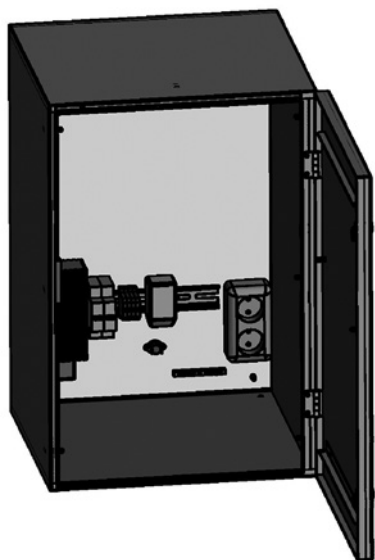


# ТШ-1-3 (ПИК.469414.061)



Термошкаф с системой климат-контроля для установки активного и пассивного оборудования вне помещений.

#### Область применения:

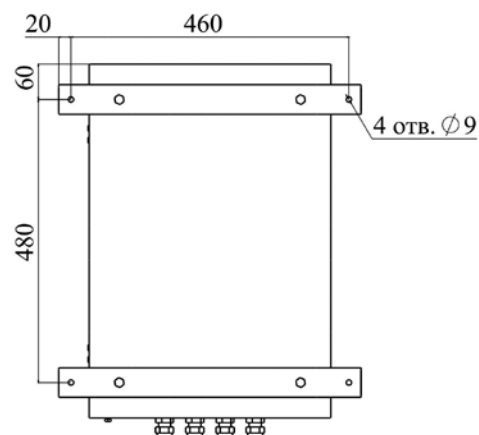
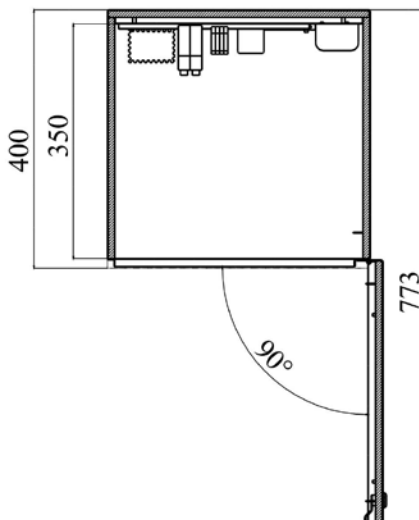
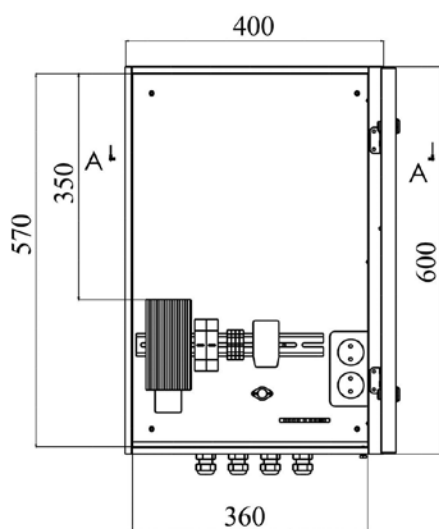
- Транспортные сети
- Кабельное телевидение
- Сети доступа (встроенное оборудование доступа)
- Сети фиксированной связи
- Установка многоканальной аппаратуры оптоволоконной передачи видеосигнала

Материал: сталь 1,2 мм, ППК RAL 7032

Габаритные размеры (Ш x Г x В): 400 x 400 x 600 мм

Внутренние размеры (Ш x Г x В): 360 x 350 x 570 мм

Масса: 20 кг



#### Основные характеристики:

- Цельносварной каркас шкафа с толщиной стенки 1,2 мм защищает оборудование от внешних воздействий (IP55)
- Увеличенная стойкость к взлому обусловлена двухточечной фиксацией двери при запираении
- Энергосбережение при эксплуатации до 20% за счет наличия теплоизоляции толщиной 10 мм и отсутствия «мостиков холода»
- Возможность оснащения шкафа системами электропитания и мониторинга

#### Базовая комплектация изделия:

- Шкаф – 1 шт.
- Замок почтовый – 2 шт.
- Ключ к замку – 3 шт.
- Кабельный ввод PG13,5 – 4 шт.
- Колодка клеммная ЗНИ-4 – 4 шт.
- Заглушка ЗНИ-4 – 1 шт.
- Розетка «Евро» о/п 2-местная, 16А, 220В с/з – 1 шт.
- Ограничитель на DIN-рейку – 2 шт.
- Шина заземления «N» 6x9, 8/1 – 1 шт.

#### Дополнительные комплектующие:

- Комплект монтажных частей крепления шкафа к стене:  
Швеллер ПИК.745422.126 – 2 шт.
- Система мониторинга (модель по требованию заказчика) – 1 шт.
- ИБП (модель и количество по требованию заказчика)
- БОН-6 – 1 шт.
- Автоматический выключатель (модель и количество по требованию заказчика)
- Вилка штепсельная «Евро» угловая разборная 16/250 – 1 шт.
- Колодка клеммная ЗНИ (модель и количество по требованию заказчика)
- Нагреватель 100Вт, 220В (количество по требованию заказчика или исходя из расчетов)
- Термостат для включения нагревателя 220В, NC – 1 шт.
- Датчик температуры – 1 шт.
- Светильник люминесцентный 5–10Вт – 1 шт.



ООО Научно-технический центр «ПИК»

Россия, 610025, Киров, ул. Бородулина, 12а

Телефон / факс: +7 8332 37-61-38

e-mail: info@ntcpik.com, www.ntcpik.com