

Цельносварная упрощенная конструкция. Экономичное решение для офисов, когда в условиях ограниченного бюджета вы ищете качественный конструктив, и при этом количество размещаемого оборудования позволяет обойтись 6—15 U. Каркас шкафа выполнен из 1,2 мм стали, направляющие выполнены из 1,5 мм стали. Рекомендуются для использования в небольших офисах.

Цельносварная конструкция

Каркас из 1,2 мм стали

Упрощенный вариант конструкции



**TWP-095442-G-GY**

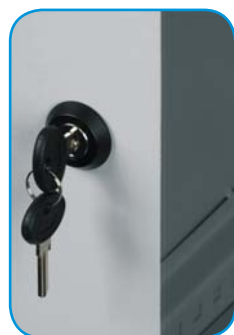
Настенный двухсекционный шкаф 19", 9U,  
стеклянная дверь, Ш540×В439×Г420 мм,  
серый

## Модельный ряд

Высота в U — 6, 9, 12 или 15

Ширина — 540 мм

Глубина — 420 мм



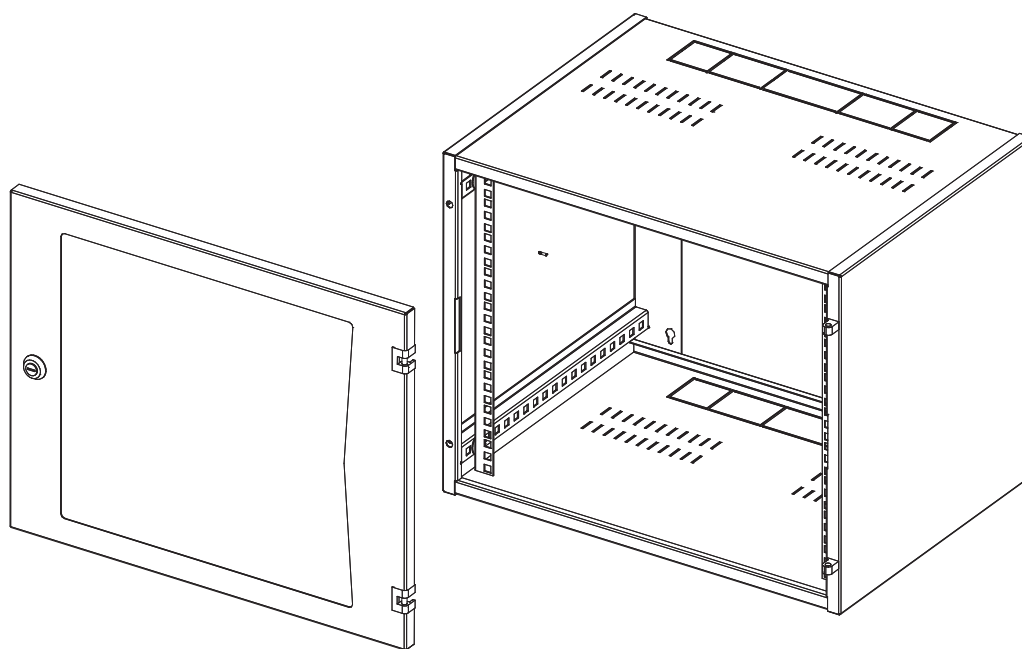
**TWP-095442-G-GY**

Настенный двухсекционный шкаф 19", 9U,  
стеклянная дверь, Ш540×В439×Г420 мм,  
серый

Шкафы выполнены в 19" стандарте. Конструкция неразборная цельносварная. Задняя часть шкафа не имеет стенки. Все элементы шкафа изготовлены из 1,2 мм стали. Передняя дверь со вставкой из ударопрочного тонированного в массе стекла снабжена замком. В комплект к замку входят 2 ключа.

Дверь имеет как правую, так и левую навеску. Для установки оборудования шкаф снабжен двумя монтажными направляющими.

Ввод кабеля осуществляется через верхнюю крышку или основание шкафа. Шкаф закрепляется на стене в двух точках при помощи шурупов. Класс защиты от внешних факторов — IP20. Допустимая распределенная нагрузка на шкаф составляет 45 кг. Антикоррозионное и декоративное покрытие выполнено ударопрочной порошковой краской светло-серого цвета (RAL 7035). Шкафы поставляются в собранном виде.



**Базовая комплектация**

- Шкаф — 1 шт.
- Направляющие 19" — 2 шт.
- Выламываемые заглушки кабельных вводов — 2 шт.
- Дверь с замком — 1 шт.
- Ключи — 2 шт.
- Руководство по эксплуатации — 1 шт.

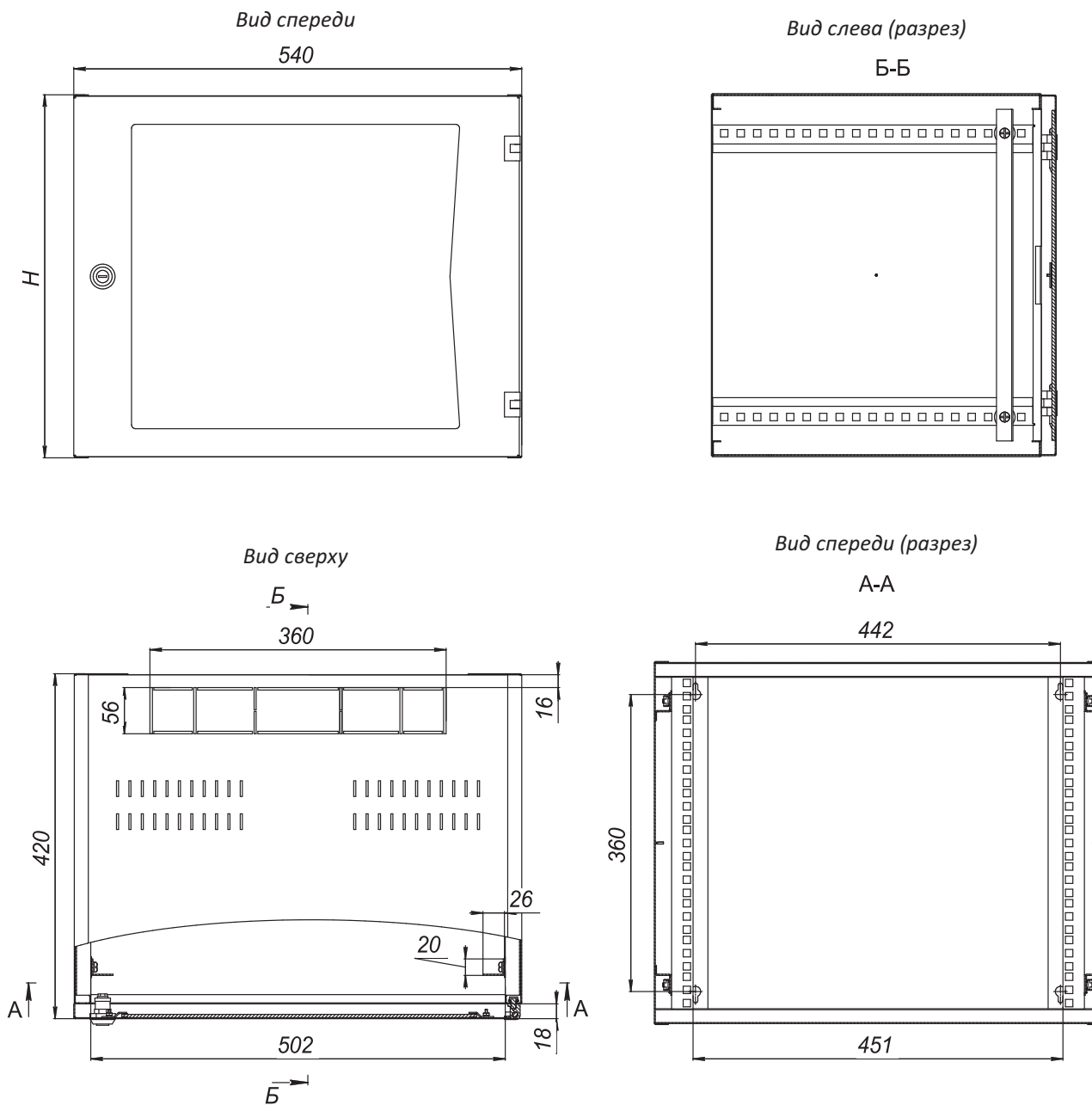
**Технические характеристики**

Каркас	Листовая сталь 1,2 мм
Стекло	Ударопрочное, тонированное в массе 5%, 4 мм
Оправа под стекло	Листовая сталь 1 мм
Направляющие	Листовая сталь 1,5 мм
Степень защиты	IP20
Допустимая распределенная нагрузка	45 кг
Покрытие	Порошковое, ударопрочное, полимерно-эпоксидное
Цвет	Светло-серый (RAL 7035). Возможны другие цвета покрытия по индивидуальному заказу

**Сопутствующие товары**

- TLK-KB1-BK** — полка под клавиатуру выдвигная 19", 1U, Ш432xГ300 мм, черная
- TLK-RCKBSB-BK** — полка под клавиатуру откидывающаяся, 19", 1U, Ш479xГ211 мм, черная
- TLK-LAMP** — блок освещения 19", 1U, выдвигной, Г255 мм
- TLK-LAMP01** — блок освещения 19", 1U, Г35 мм
- TLK-RS08MF1-BK** — блок электрических розеток 19" на 8 гнезд, 16А, с фильтром и предохранителем, без шнура питания, железный корпус
- TLK-RS08P2-BK** — блок электрических розеток 19" на 8 гнезд с фильтром, 16А, с шнуром питания с разъемом IEC320 C14, пластиковый корпус
- TLK-TERM-BK** — панель с терморегулятором и датчиком, 19", 1U, Г90 мм, без шнура питания, черная
- TLK-VP3-T/BK** — вентиляторная полка 19", 1U, 3 вентилятора, с терморегулятором и датчиком, Г260 мм, без шнура питания, черная
- TLK-VP3/BK** — Вентиляторная полка 19", 1U, 3 вентилятора, Г260 мм, без шнура питания, черная
- TLK-BLNK-1-BK** — Заглушка 19", 1U, черная
- TLK-BLNK-2-BK** — Заглушка 19", 2U, черная
- TLK-BLNK-3-BK** — Заглушка 19", 3U, черная
- TLK-ERN-CU** — Шина заземления медная 19", горизонтальная

## Настенные шкафы



### Таблица совместимости аксессуаров со шкафами TWP

Артикул	Наименование
TLK-SHFR-200-BK	Полка 19" фронтальная 2U глубиной 200 мм, черная
TLK-SHFR-200-GY	Полка 19" фронтальная 2U глубиной 200 мм, серая

### Таблица заказа базовых конфигураций шкафов с габаритами 540×420 мм\*

Артикул	Высота, U (1,75")	Ширина, мм	Глубина/полезная, мм	Высота Н, мм	Объем в сборе, м <sup>3</sup>	Масса, кг	Передняя дверь
TWP-065442-G-GY	6	540	420/400	306	0,086	12,2	Стекло
TWP-095442-G-GY	9	540	420/400	439	0,116	14,5	Стекло
TWP-125442-G-GY	12	540	420/400	572	0,151	16,4	Стекло
TWP-155442-G-GY	15	540	420/400	705	0,185	18,9	Стекло

\* Возможна поставка шкафов другой этажности