

Стойка коммутационная перегонной связи СКПС

Инструкция по монтажу

ЕИУС.465211.015ИМ

Содержание

Введение.....	3
1 Общие указания и меры безопасности.....	3
2 Подготовка изделий к монтажу	3
3 Монтаж изделий	3
3.1 Монтаж стоек коммутационных перегонной связи СКПС, СКПС-2, СКПС-3, СКПС-У, СКПС-М.	3
3.2 Монтаж стоек коммутационных перегонной связи СКПС, СКПС-2, СКПС-3, СКПС-У, СКПС-М с креплением на столбе.....	8
3.3 Требования по заземлению.....	10

Настоящая инструкция по монтажу (ИМ) предназначена для подготовки и проведения монтажных работ всех типов стоек коммутационных перегонной связи СКПС, устанавливаемых на ответвлениях линейного магистрального кабеля на линиях перегонной связи железных дорог.

1 ОБЩИЕ УКАЗАНИЯ И МЕРЫ БЕЗОПАСНОСТИ

1.1 При проведении работ по монтажу всех типов стоек СКПС необходимо руководствоваться требованиями настоящей инструкции.

1.2 Все работы, предусмотренные настоящей ИМ, должны проводиться в соответствии с нормами и правилами безопасности, действующими на Российских железных дорогах.

2 ПОДГОТОВКА ИЗДЕЛИЯ К МОНТАЖУ

Перед началом монтажных работ необходимо:

1) извлечь из упаковки стойку и проверить комплект поставки в соответствии с паспортом;

2) извлечь из упаковки опору СКПС (при наличии) и проверить комплект поставки в соответствии с этикеткой;

3) извлечь из упаковки основание СКПС (при наличии) и проверить комплект поставки в соответствии с этикеткой;

4) проверить отсутствие механических повреждений на указанных выше изделиях; в случае повреждения изделий и (или) внешней упаковки составить акт дефектации, дальнейшие действия необходимо согласовать с предприятием-изготовителем.

3 МОНТАЖ ИЗДЕЛИЙ

3.1 Монтаж стоек коммутационных перегонной связи СКПС, СКПС-2, СКПС-3, СКПС-У, СКПС-М

3.1.1 При установке стоек СКПС на твердых почвах (например, на обочине железнодорожного полотна) рекомендуется использование опоры СКПС

ЕИУС.301314.002 (входит в состав поставки при заказе). Установку СКПС на эту опору необходимо выполнить в следующем порядке (см. рисунок 1):

- подготовить место установки с учетом расположения подводимого кабеля;
- установить основание, завести кабель в отверстие основания;
- закрепить основание, забив костыли в грунт;

- установить стойку СКПС на болты опоры, предварительно пропустив через опору стойки кабель и заведя его в корпус стойки;
- закрепить стойку СКПС на опоре при помощи комплекта крепления (входит в комплект поставки);
- выполнить монтаж внутри стойки в соответствии с проектной документацией; размещение розетки для подключения трубки перегонной связи, бокса БММ (БКТ) и аппарата телефонного «Перегон -Ц» показано на рисунках 5 и 6 (монтажный кабель в комплект поставки не входит);
- зафиксировать кабель внутри стойки при помощи скобы крепления кабеля (см. рисунок 6).

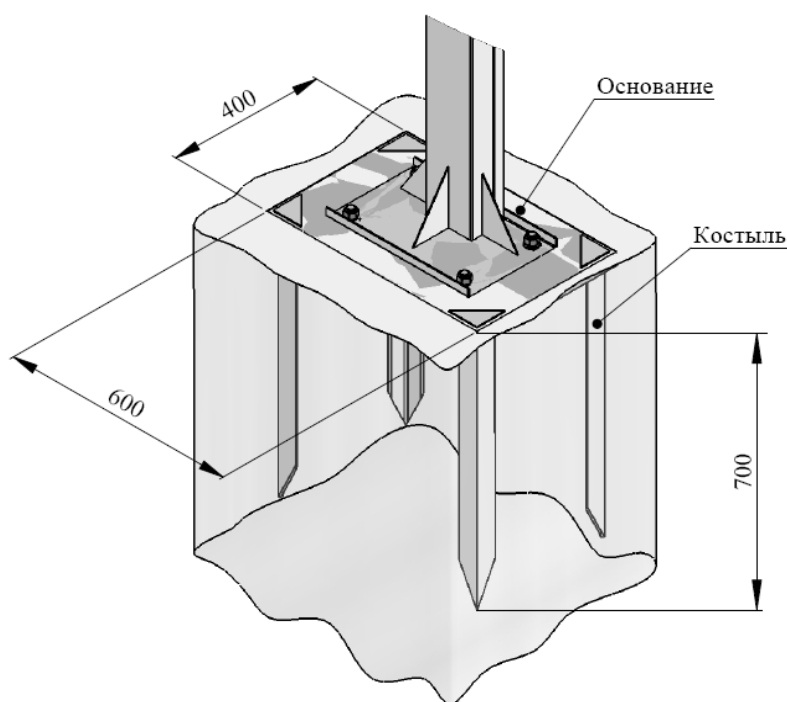


Рисунок 1 – Крепление стойки на опору СКПС ЕИУС.301314.002

3.1.2 При установке стоек СКПС на сыпучих и влажных почвах рекомендуется изготовить бетонный фундамент. Для его изготовления также рекомендуется использовать основание СКПС ЕИУС.301314.005. Работы выполнить в следующем порядке:

- подготовить место установки с учетом расположения подводимого кабеля;
- собрать основание в соответствии с рисунком 2;

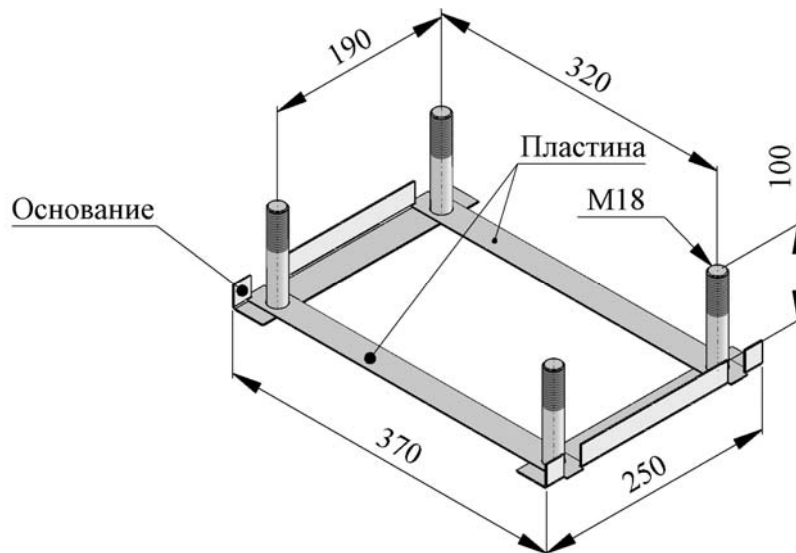


Рисунок 2 – Основание СКПС ЕИУС.301314.005

- залить основание бетоном (используя в качестве арматуры), обеспечив при этом в центральной части фундамента зону для ввода кабеля в корпус стойки, а также выступание болтов М18 над поверхностью фундамента в соответствии с рисунком 3; допускается формирование фундамента как на одном уровне с поверхностью грунта, так и с превышением его;

- после того, как бетон полностью застынет, установить стойку СКПС на анкерные болты фундамента, предварительно пропустив через основание стойки кабель и заведя его в корпус стойки;

- закрепить стойку СКПС на фундаменте при помощи комплекта крепления (входит в комплект поставки) как показано на рисунке 4;

- выполнить монтаж внутри стойки в соответствии с проектной документацией; размещение розетки для подключения трубки перегонной связи, бокса БММ (БКТ) и аппарата телефонного «Перегон -Ц» показано на рисунках 5 и 6 (монтажный кабель в комплект поставки не входит);

- зафиксировать кабель внутри стойки при помощи скобы крепления кабеля (см. рисунок 6).

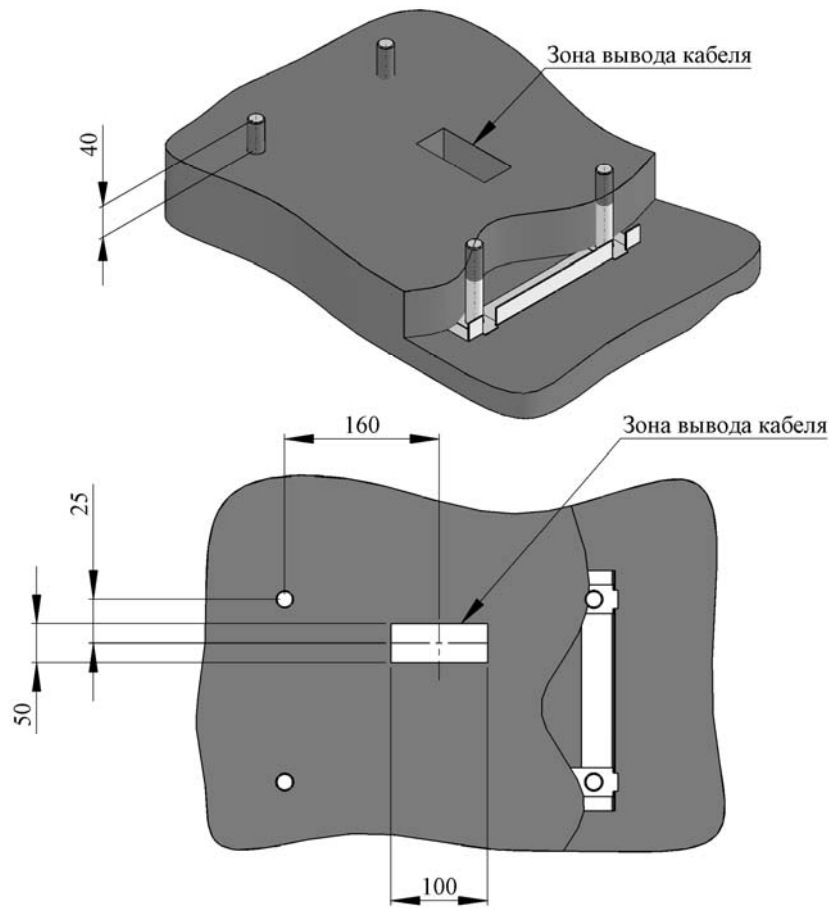


Рисунок 3 – Установочные размеры при заливке бетонного фундамента

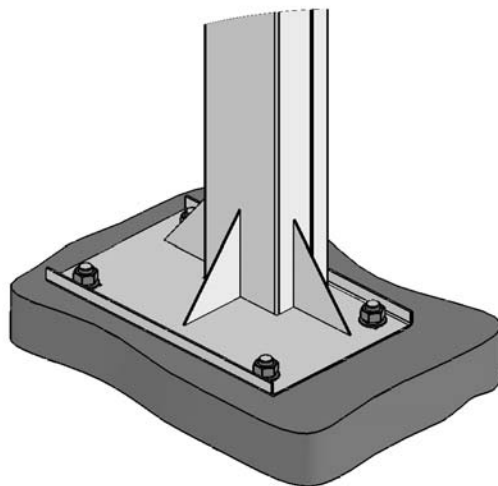


Рисунок 4 – Крепление стойки к бетонному фундаменту

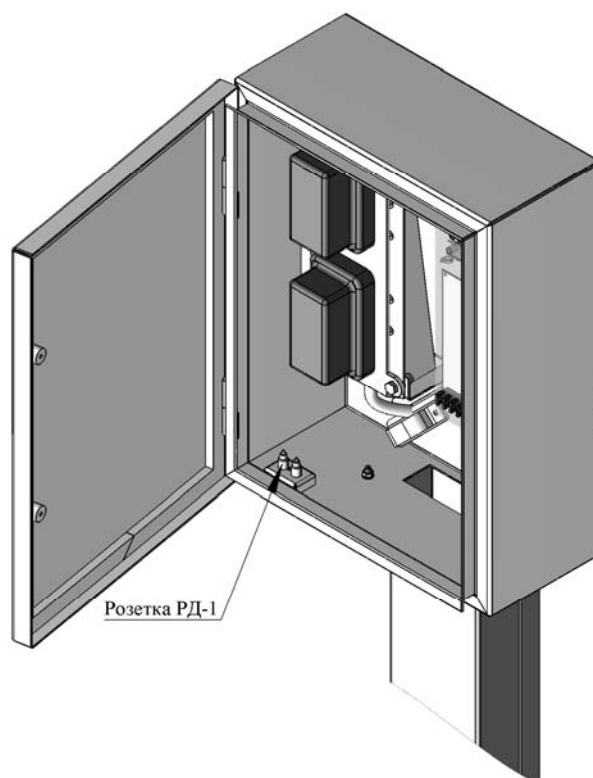


Рисунок 5 – Расположение розетки для подключения трубки перегонной связи.

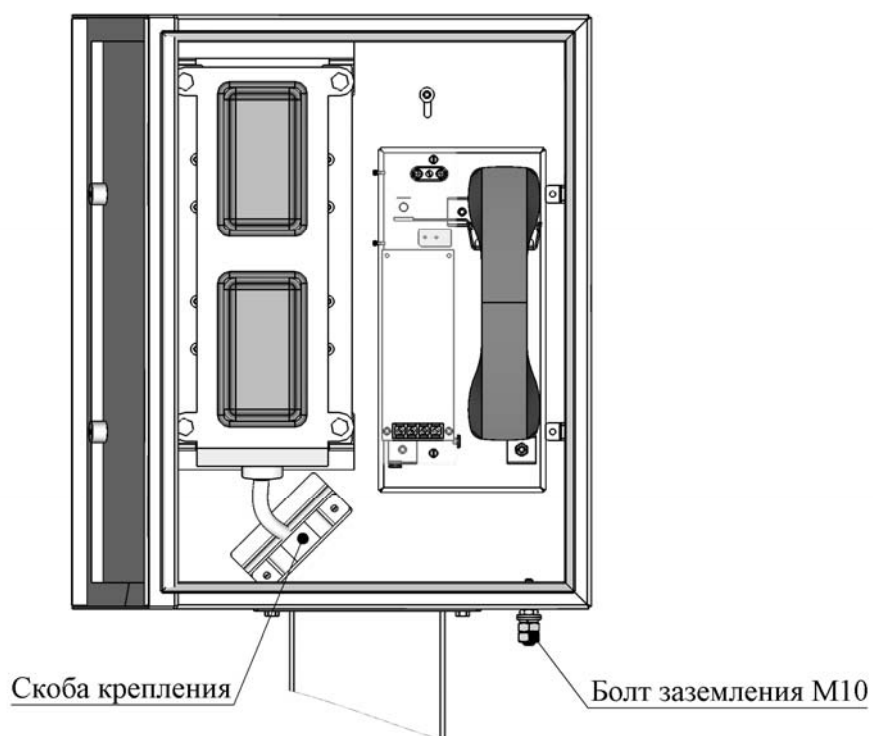


Рисунок 6 – Расположение оборудования внутри корпуса стойки.

3.2 Монтаж стоек коммутационных перегонной связи СКПС, СКПС-2, СКПС-3, СКПС-У, СКПС-М с креплением на столбе

При установке стоек СКПС с креплением на столбе рекомендуется следующий порядок выполнения работ:

- прикрепить кронштейны к корпусу стойки как показано на рисунке 7; крепежные изделия – из комплекта крепления на столб (входят в комплект поставки);

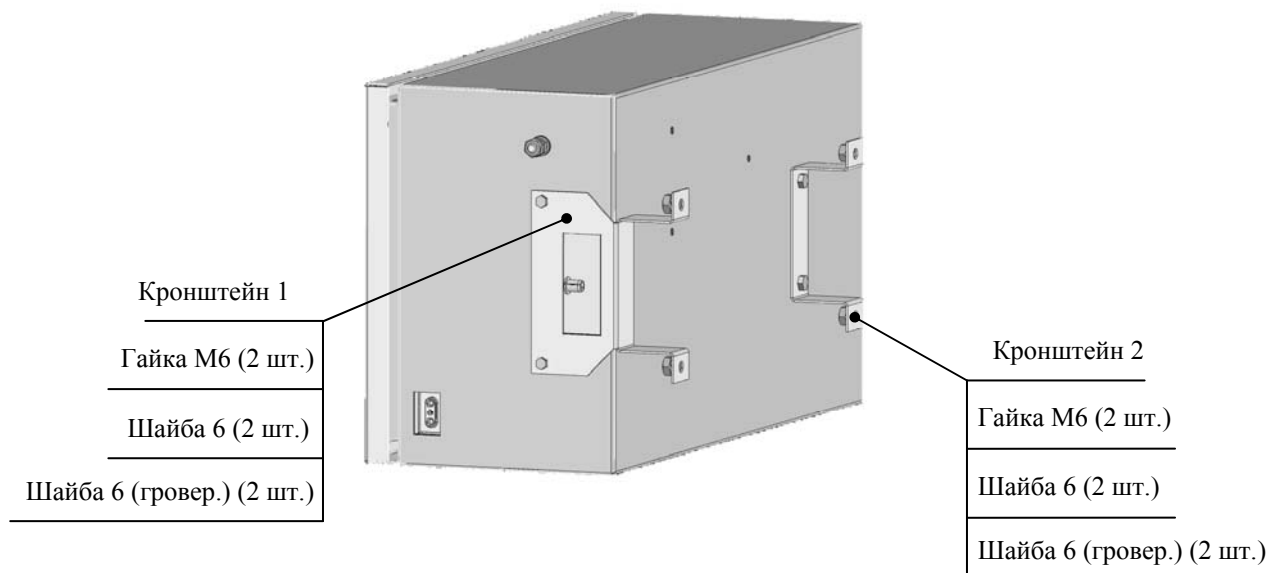


Рисунок 7 – Крепление кронштейнов к корпусу стойки.

- закрепить корпус стойки на столбе как, показано на рисунке 8;
 - завести кабель внутрь стойки, уложив вдоль столба; закрыть кабель скобой; скобу на столбе зафиксировать, как показано на рисунке 9, углубив ее при этом на 200...210 мм в грунт;

- выполнить монтаж внутри стойки в соответствии с проектной документацией; размещение розетки для подключения трубки перегонной связи, бокса БММ (БКТ) и аппарата телефонного «Перегон -Ц» показано на рисунках 5 и 6 (монтажный кабель в комплект поставки не входит);

- зафиксировать кабель внутри стойки при помощи скобы крепления кабеля (см. рисунок 6).

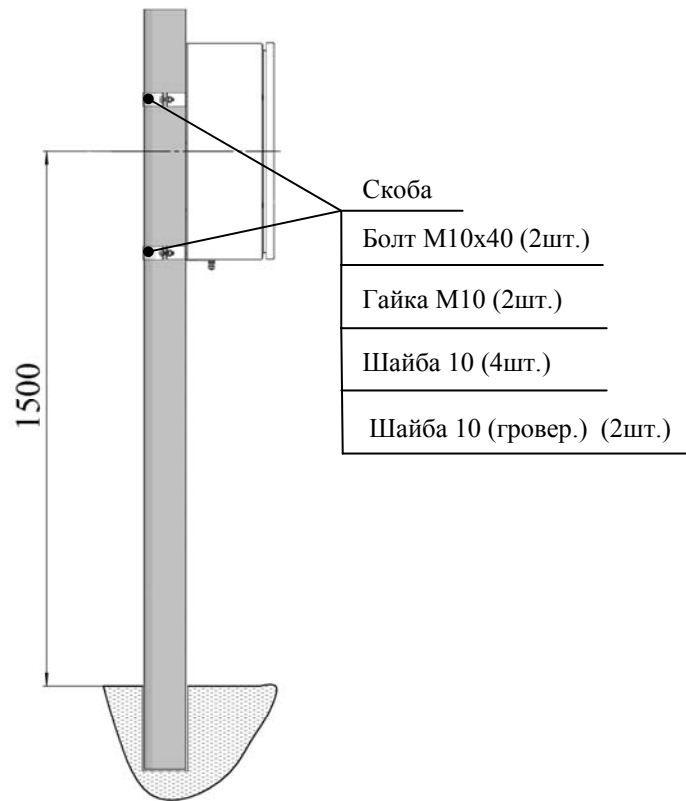


Рисунок 8 – Крепление корпуса стойки на столбе.

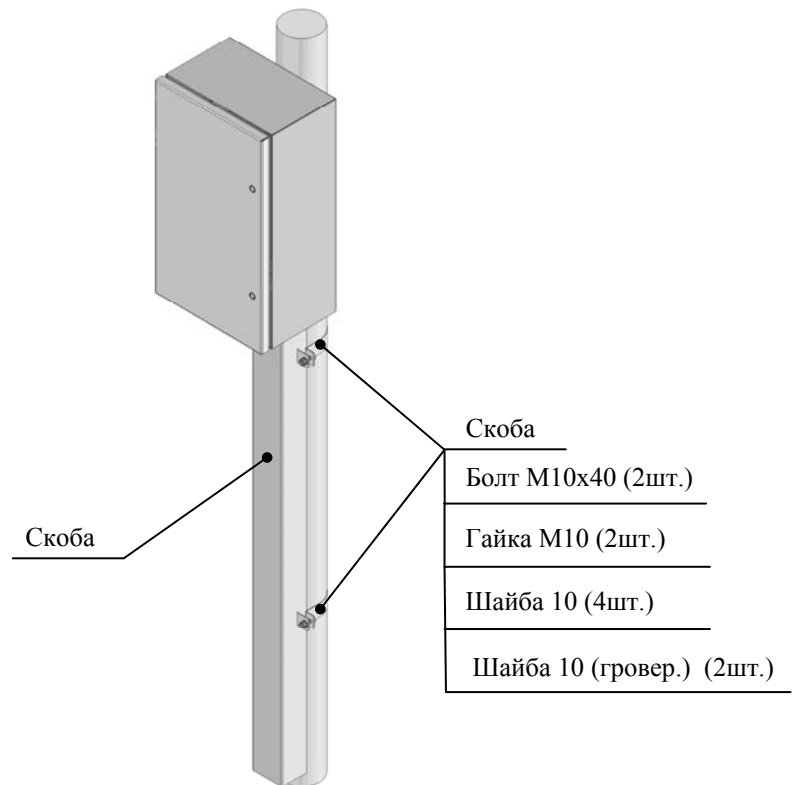


Рисунок 9 – Окончательная установка стойки на столбе.

3.3 Требования по заземлению.

3.3.1 При монтаже стоек заземление корпусов должно выполняться в соответствии с «Инструкцией по заземлению устройств электроснабжения на электрифицированных железных дорогах. ЦЭ-191» и «Рекомендациями по обеспечению противопожарной безопасности служебно-технических зданий и сооружений с кабельными коммуникациями связи».

3.3.2 Внешний заземлитель подключается к заземляющему болту М10, расположенному в нижней части корпуса стойки (см. рисунок 6).

3.3.3 Требования по заземлению корпуса распространяются на все варианты исполнения стоек СКПС.

