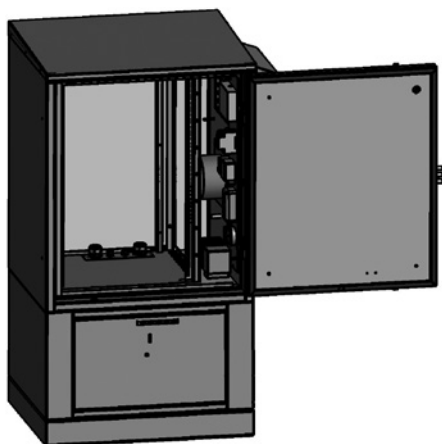


ТШ-3Т (ПИК.469414.049)



Термошкаф с системой климат-контроля для установки активного и пассивного оборудования вне помещений.

Область применения:

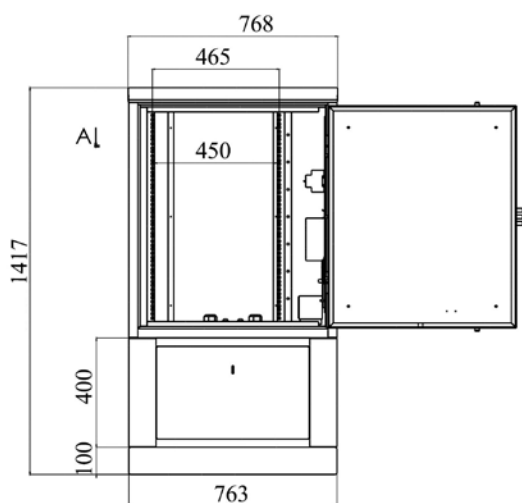
- Транспортные сети
- Кабельное телевидение
- Сети доступа (встроенное оборудование доступа)
- Сети фиксированной связи
- Установка многоканальной аппаратуры оптоволоконной передачи видеосигнала

Материал: сталь 2 мм, ППК RAL 7032

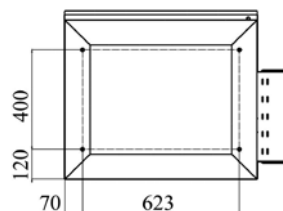
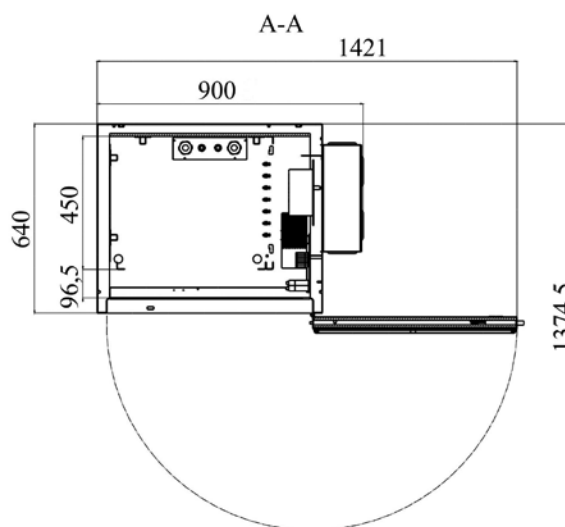
Габаритные размеры (Ш x Г x В): 900 x 680 x 1417 (1550) мм

Максимальная глубина устанавливаемого оборудования: 450 мм

Масса: 163 кг



1А



Основные характеристики:

- Цельносварной каркас шкафа с толщиной стенки 2 мм защищает оборудование от внешних воздействий (IP55)
- Увеличенная стойкость к взлому обеспечивается трехточечной фиксацией двери при заперении
- Энергосбережение при эксплуатации до 20% за счет наличия теплоизоляции толщиной 40 мм и отсутствия «мостиков холода»
- Дополнительная односкатная крыша препятствует скоплению влаги и снега на поверхности шкафа
- Наличие в шкафу охранного извещателя дает техническую возможность организации контроля вскрытия шкафа
- Возможность оснащения шкафа системами электропитания и мониторинга
- Высота рабочего пространства – 17U
- Глубина оборудования – 450 мм
- Максимальная потребляемая мощность – до 360Вт

Базовая комплектация изделия:

- Шкаф ТШ-3 – 1 шт.
- Спецключ – 2 шт.
- Цоколь с основанием – 1 шт.
- Замок врезной сувальдный ЗВ8 802.1.0 – 2 шт.
- Ключ к замку – 3 шт.
- Втулка гофрированная Ø36 мм – 4 шт.
- Кабельный ввод PG13,5 – 2 шт.
- Кабельный ввод MG32 – 2 шт.
- Коробка КС-4 – 1 шт.
- Извещатель ИО-102-20 – 1 шт.
- Заглушка ЗНИ-4 – 1 шт.
- Колодка клеммная ЗНИ-4 – 8 шт.
- Розетка «Евро» о/п 2-местный, 16А, 220В с/з – 1 шт.
- Ограничитель на DIN-рейку – 3 шт.
- Угловой изолятор нулевой шины – 2 шт.

Дополнительные комплектующие:

- Система мониторинга (модель и количество по требованию заказчика)
- ИБП (модель и количество по требованию заказчика)
- Система климат-контроля (модель по требованию заказчика или исходя из расчетов)
- Система пожаротушения (модель по требованию заказчика)
- Автоматический выключатель (модель и количество по требованию заказчика)
- Вентилятор с фильтром 224x224 мм, 220В – 1 шт.
- Выпускной фильтр 224x224 мм – 1 шт.
- Извещатель ИО-102-20 (количество по требованию заказчика)
- Нагреватель с вентилятором 250Вт, 220В – 1 шт.
- Термостат для включения нагревателя 220В, NC – 1 шт.
- Термостат включения вентилятора 220В, NO – 1 шт.
- Термостат/гидростат включения нагревателя 220В – 1 шт.
- Светильник люминисцентный 5–10Вт – 1 шт.
- Датчик пожарной сигнализации (модель и количество по требованию заказчика)