

Серия Practical (TFR)

Напольные шкафы

Упрощенный вариант конструкции, простота сборки. Экономичное решение для офисов среднего размера, когда в условиях ограниченного бюджета вы ищете качественный конструктив. Модификация глубиной 400 мм с возможностью доступа к оборудованию с 4-х сторон делает конструктивы серии PRACTICAL идеальными для эксплуатации в условиях нехватки пространства.

Упрощенный вариант конструкции

Доступ к оборудованию с четырех сторон

Установка вентиляторного блока в крышу или в основание*

TFR-426080-GMMM-GY
Напольный шкаф 19", 42U, стеклянная дверь, Ш600×В2065×Г800 мм, в собранном виде, серый

Модельный ряд

Высота в U — 18, 24, 33, 42 или 45

Ширина — 600 или 800 мм

Глубина — 400, 600 или 800 мм

* В шкафах глубиной 400 и 600 мм установка вентиляторного блока возможна только в крышу



Базовая комплектация

Шкаф — 1 шт.
 Направляющие 19" — 4 шт.
 Провода заземления — 13 шт.
 Дверь передняя с ручкой и замком — 1 шт.
 Дверь задняя с замком — 1 шт.
 Боковые стенки с замками — 2 шт.
 Ключи — 13 шт.
 Крепеж под заглушки, отсутствующие в базовой комплектации шкафа
 Инструмент для сборки — 1 компл.
 Руководство по эксплуатации — 1 шт.

Дополнительная комплектация

Опоры регулируемые (TLK-LT4)
 Ролики поворотные (TLK-CB4)
 Заглушка кабельного ввода (TLK-BLNK-CAB-M-GY)
 Заглушка кабельного ввода (TLK-BLNK-CAB-P-GY)
 Заглушка проёма вентиляторного блока¹ (TLK-BLNK-FAN-M-GY)
 Заглушка проёма вентиляторного блока¹ (TLK-BLNK-FAN-P-GY)
 Щеточный ввод для напольных шкафов (TLK-BRSH)
 Комплект для соединения шкафов (TLK-JC)

¹ кроме шкафов TFR глубиной 400 мм

Технические характеристики

Несущая конструкция	Листовая сталь 1,5 мм
Боковые стенки	Листовая сталь 1 мм
Стекло	Тонированное в массе 5%, 4 мм
Стальная дверь или дверная рама под стекло	Листовая сталь 1,5 мм
Балки для крепления направляющих	Листовая сталь 2 мм
Направляющие	Листовая сталь 2 мм
Степень защиты	IP20
Допустимая распределенная нагрузка	500 кг
Покрытие	Порошковое, ударопрочное, полимерно-эпоксидное
Цвет	Светло-серый (RAL 7035). Возможны другие цвета покрытия по индивидуальному заказу

Шкафы выполнены в 19" стандарте. Несущая конструкция шкафа изготовлена из 1,5 мм стали, а направляющие — из 2 мм стали. Передняя и задняя дверь изготовлены из 1,5 мм стали, а боковые стенки — из 1 мм стали. Боковые двери шкафа снабжены двумя замками и двумя защелками, задняя дверь — двумя замками. Передняя дверь снабжена ручкой с замком и может быть как со вставкой из тонированного в массе стекла, так и глухой металлической. Для установки оборудования шкаф снабжен четырьмя оцинкованными монтажными направляющими, что позволяет устанавли-

вать в шкаф достаточно тяжелое и глубокое оборудование. Направляющие могут регулироваться по глубине. Все токопроводящие части шкафа заземлены между собой. Для удобства монтажа и обслуживания оборудования, установленного в шкаф, конструкция шкафа дает возможность доступа с четырех сторон через боковые легкоъемные стенки, переднюю и заднюю дверь. Двери имеют как правую, так и левую навеску. Угол открытия дверей — 120 градусов. Шкафы могут быть состыкованы между собой с помощью комплекта для соединения. Ввод кабеля осуществляется через верхнюю крыш-

ку или основание шкафа. Для обеспечения эффективного теплообмена и поддержания необходимого температурного режима в крышу и основание могут быть установлены вентиляторные блоки². Класс защиты от внешних факторов — IP20. При необходимости шкаф может быть доукомплектован как регулируемые по высоте ножками, так и поворотными колесами. Допустимая распределенная нагрузка на шкаф — 500 кг. Антикоррозионное и декоративное покрытие выполнено ударопрочной порошковой краской светло-серого цвета (RAL 7035). Шкафы поставляются в разобранном виде.

² В шкафах глубиной 400 и 600 мм установка вентиляторного блока возможна только в крышу



TFR-426080-GMMM-GY
Напольный шкаф 19", 42U, стеклянная дверь, Ш600×В2065×Г800 мм, в собранном виде, серый

Сопутствующие товары

TLK-KB1-BK — Полка под клавиатуру выдвигаемая 19", 1U, Ш432хГ300 мм, черная

TLK-RCKBSB-BK — Полка под клавиатуру откидывающаяся, 19", 1U, Ш479хГ211 мм, черная

TLK-LAMP — Блок освещения 19", 1U, выдвигаемый, Г255 мм

TLK-LAMP01 — Блок освещения 19", 1U, Г35 мм

TLK-RS08MF1-BK — Блок электрических розеток 19" на 8 гнезд, 16А, с фильтром и предохранителем, без шнура питания, железный корпус

TLK-RS08P2-BK — Блок электрических розеток 19" на 8 гнезд с фильтром, 16А, с шнуром питания с разъемом IEC320 C14, пластиковый корпус

TLK-TERM-BK — Панель с терморегулятором и датчиком, 19", 1U, Г90 мм, без шнура питания, черная

TLK-VP3-T/BK — Вентиляторная полка 19", 1U, 3 вентилятора, с терморегулятором и датчиком, Г260 мм, без шнура питания, черная

TLK-VP3/BK — Вентиляторная полка 19", 1U, 3 вентилятора, Г260 мм, без шнура питания, черная

TLK-BLNK-1-BK — Заглушка 19", 1U, черная

TLK-BLNK-2-BK — Заглушка 19", 2U, черная

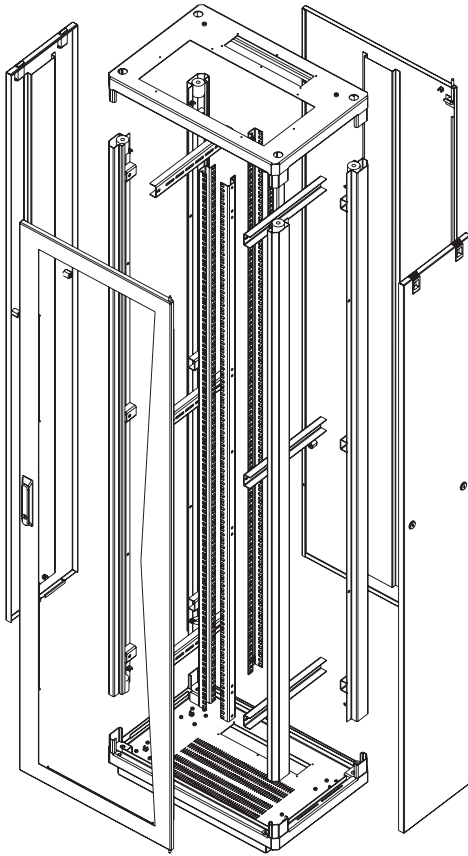
TLK-BLNK-3-BK — Заглушка 19", 3U, черная

TLK-ERH-CU — Шина заземления медная 19", горизонтальная

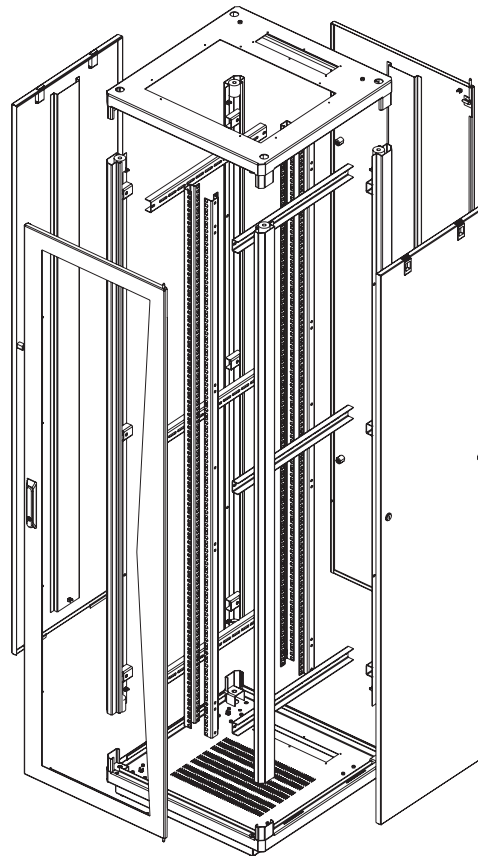
TLK-ERH-CU-42U — Шина заземления медная 42U, 6 клемм, вертикальная

TLK-VNS2-L-33U — Направляющие L-образные 33U для шкафа TFL, TFR, TFE, уп-ка 2шт.

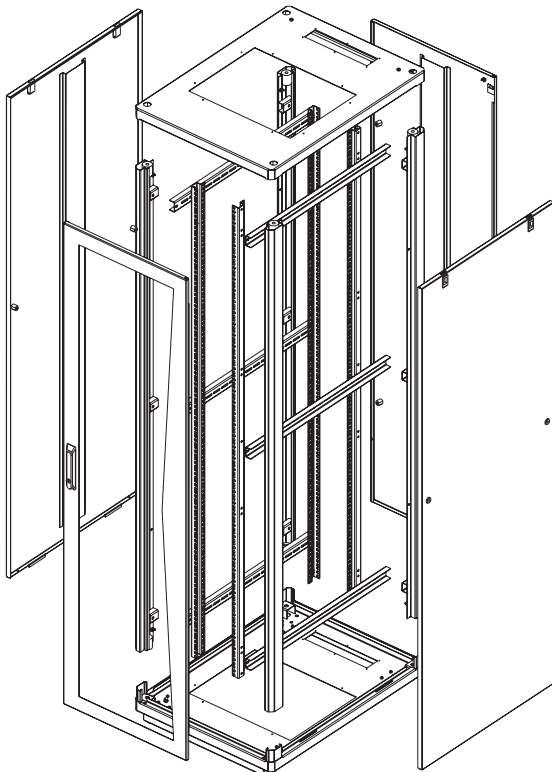
TLK-VNS2-L-42U — Направляющие L-образные 42U для шкафа TFL, TFR, TFE, уп-ка 2шт.



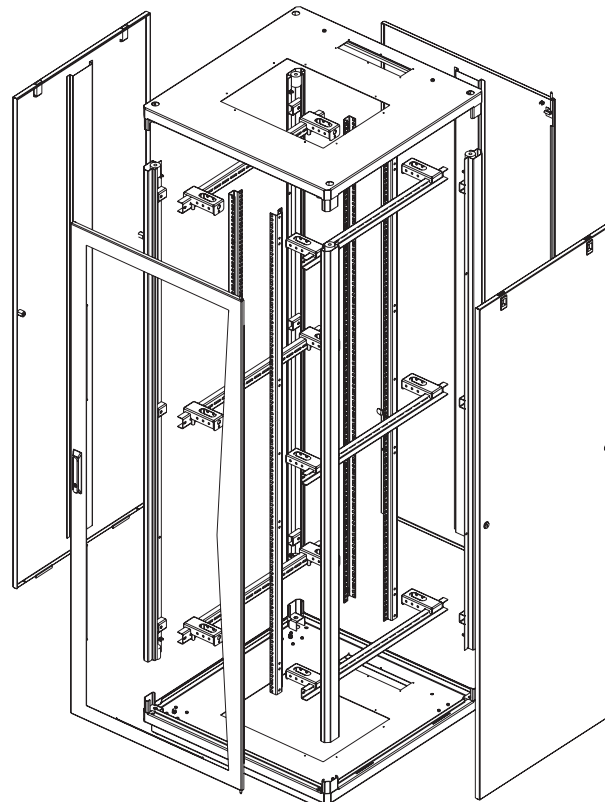
600×400 мм



600×600 мм



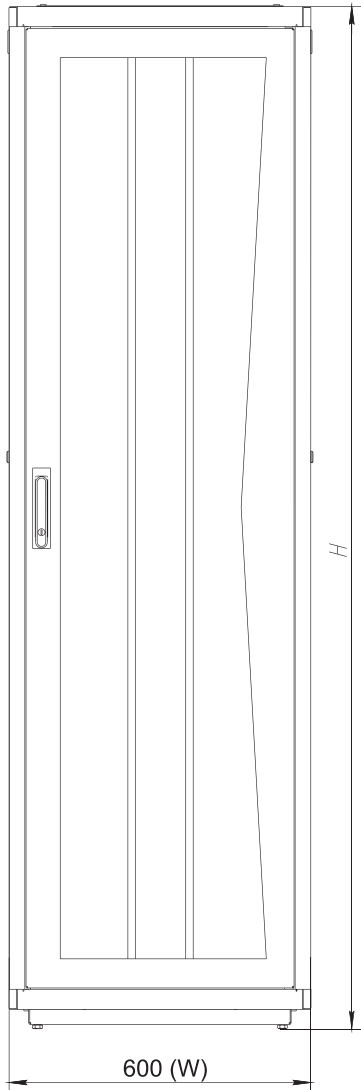
600×800 мм



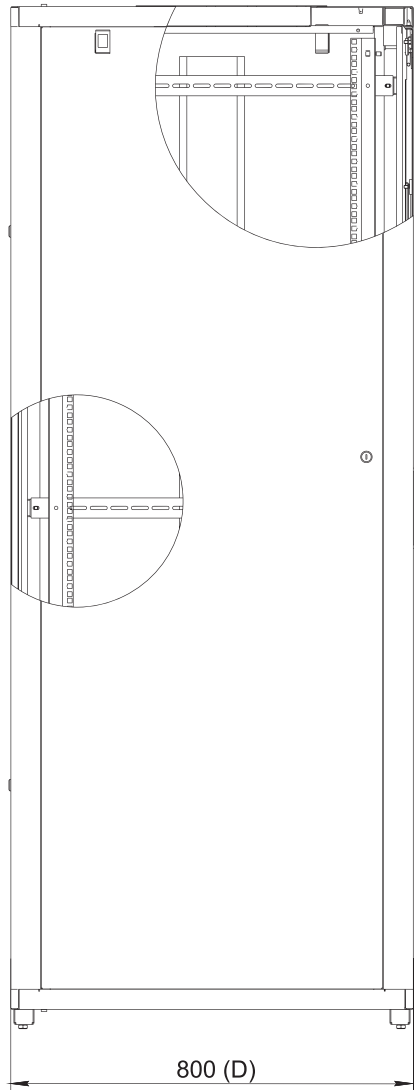
800×800 мм

Напольные шкафы

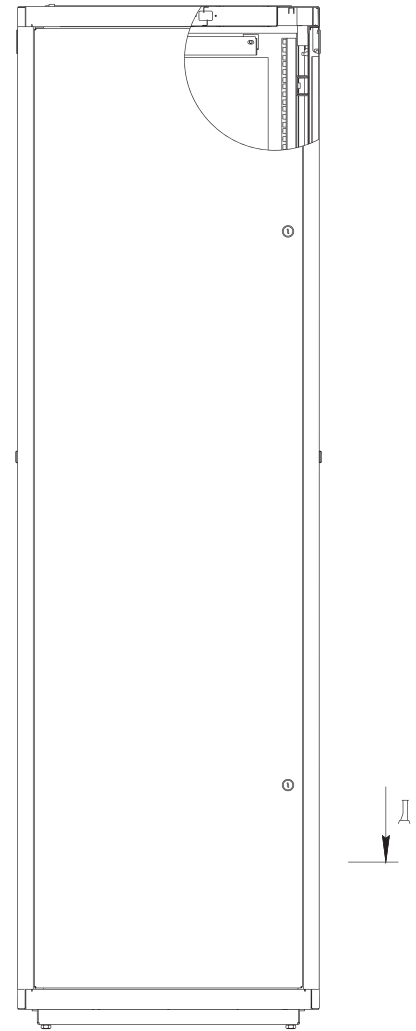
Вид спереди



Вид слева



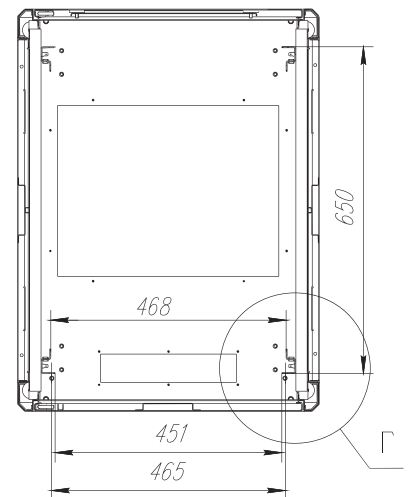
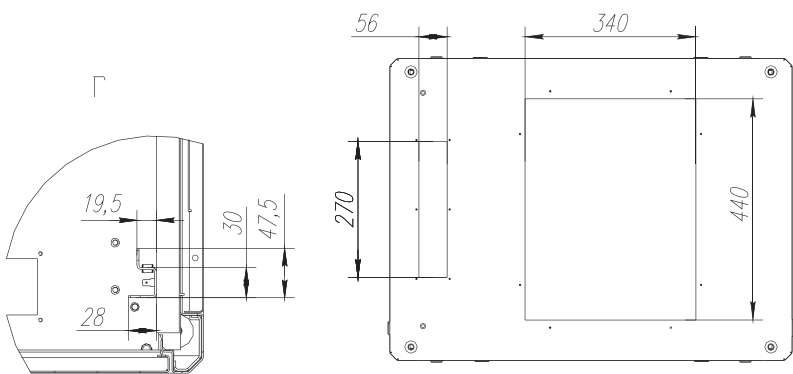
Вид сзади



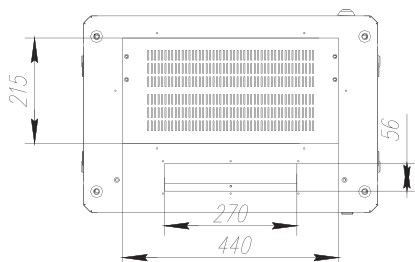
Шкаф 600×800 мм
Вид сверху (разрез)

Д — Д

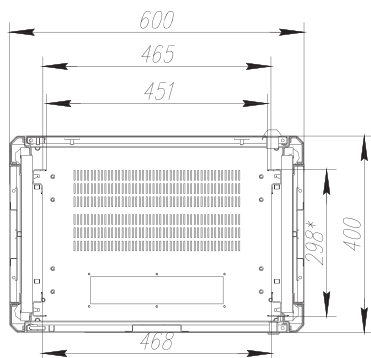
Шкаф 600×800 мм
Вид сверху



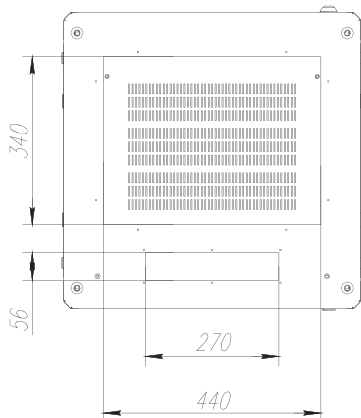
Шкаф 600×400 мм
Вид сверху



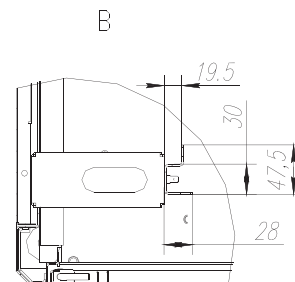
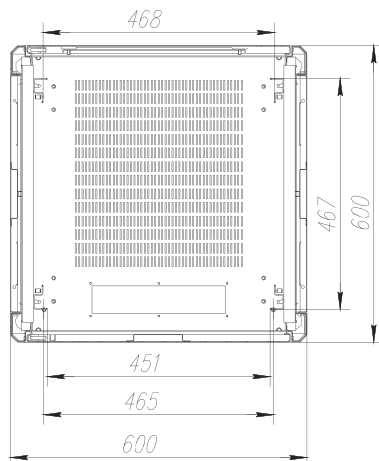
Шкаф 600×400 мм
Вид сверху (разрез)



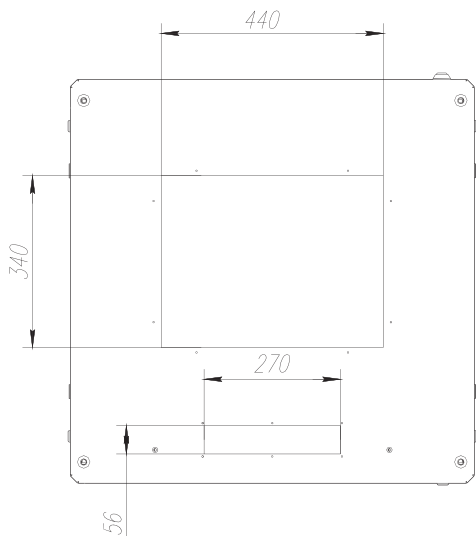
Шкаф 600×600 мм
Вид сверху



Шкаф 600×600 мм
Вид сверху (разрез)



Шкаф 800×800 мм
Вид сверху



Шкаф 800×800 мм
Вид сверху (разрез)

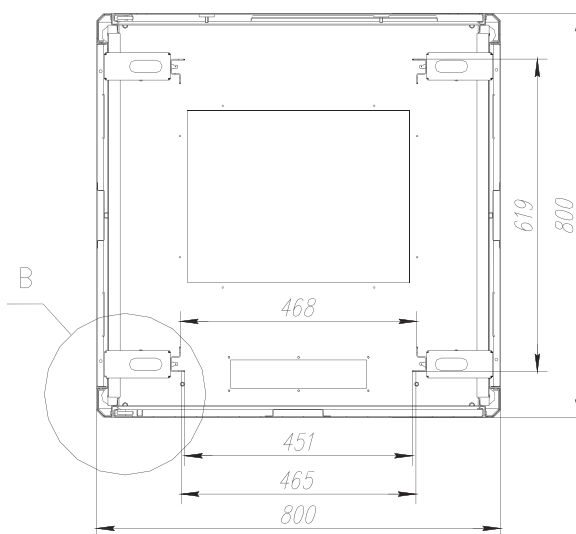


Таблица совместимости аксессуаров со шкафами TFR глубиной 400 мм

Артикул	Наименование
TLK-SHFR-200-BK	Полка 19" фронтальная 2U глубиной 200 мм, черная
TLK-SHFR-200-GY	Полка 19" фронтальная 2U глубиной 200 мм, серая
TLK-SHFS-300-BK	Полка стационарная Ш463xГ300 мм для шкафа глубиной 500 мм, черная
TLK-SHFS-300-GY	Полка стационарная Ш463xГ300 мм для шкафа глубиной 500 мм, серая
TLK-FAN2-GY	Вентиляторный блок для настенных шкафов серии TWC и напольных шкафов глубиной 400 мм, 2 вентилятора, без шнура питания, серый

Таблица совместимости аксессуаров со шкафами TFR глубиной 600 мм

Артикул	Наименование
TLK-SHFR-200-BK	Полка 19" фронтальная 2U глубиной 200 мм, черная
TLK-SHFR-200-GY	Полка 19" фронтальная 2U глубиной 200 мм, серая
TLK-SHFR-400-BK	Полка 19" фронтальная 2U глубиной 400 мм, черная
TLK-SHFR-400-GY	Полка 19" фронтальная 2U глубиной 400 мм, серая
TLK-SHFS-400-BK	Полка стационарная Ш463xГ400 мм для шкафа глубиной 600 мм, черная
TLK-SHFS-400-GY	Полка стационарная Ш463xГ400 мм для шкафа глубиной 600 мм, серая
TLK-SHFC-400R-GY	Полка выдвижная 19" Ш418xГ400 мм, для шкафа глубиной 600 мм, серая
TLK-FAN4-GY	Вентиляторный блок для напольных шкафов, 4 вентилятора, без шнура питания, серый
TLK-FAN6-BK	Вентиляторный блок для напольных шкафов, 6 вентиляторов, без шнура питания, черный
TLK-FAN6-GY	Вентиляторный блок для напольных шкафов, 6 вентиляторов, без шнура питания, серый

Таблица совместимости аксессуаров со шкафами TFR глубиной 800 мм

Артикул	Наименование
TLK-SHFR-200-BK	Полка 19" фронтальная 2U глубиной 200 мм, черная
TLK-SHFR-200-GY	Полка 19" фронтальная 2U глубиной 200 мм, серая
TLK-SHFR-400-BK	Полка 19" фронтальная 2U глубиной 400 мм, черная
TLK-SHFR-400-GY	Полка 19" фронтальная 2U глубиной 400 мм, серая
TLK-SHFR-600-BK	Полка 19" фронтальная 2U глубиной 600 мм, черная
TLK-SHFR-600-GY	Полка 19" фронтальная 2U глубиной 600 мм, серая
TLK-SHFS-550-BK	Полка стационарная Ш463xГ550 мм для шкафа глубиной 800 мм, черная
TLK-SHFS-550-GY	Полка стационарная Ш463xГ550 мм для шкафа глубиной 800 мм, серая
TLK-SHFC-600R-GY	Полка выдвижная 19" Ш418xГ600 мм для шкафа глубиной 800 мм, серая
TLK-SHFC-660F-GY	Полка стационарная усиленная 19" Ш437xГ660 мм для шкафа глубиной 800 мм, серая
TLK-FAN4-GY	Вентиляторный блок для напольных шкафов, 4 вентилятора, без шнура питания, серый
TLK-FAN6-BK	Вентиляторный блок для напольных шкафов, 6 вентиляторов, без шнура питания, черный
TLK-FAN6-GY	Вентиляторный блок для напольных шкафов, 6 вентиляторов, без шнура питания, серый
TLK-GN800	Горизонтальные направляющие для поддержки оборудования, Г662 мм, упаковка 2шт

Таблица заказа базовых конфигураций шкафов с габаритами 600×400 мм*

Артикул	Высота, U (1,75")	Ширина W, мм	Глубина D/ полезная, мм	Высота Н, мм	Объем в разборе, м3	Масса, кг	Передняя дверь
TFR-336040-GMMM-GY	33	600	400/380	1665	0,210	73	Стекло
TFR-336040-MMMM-GY	33	600	400/380	1665	0,182	72	Металл
TFR-426040-GMMM-GY	42	600	400/380	2065	0,249	89	Стекло
TFR-426040-MMMM-GY	42	600	400/380	2065	0,214	88	Металл

Таблица заказа базовых конфигураций шкафов с габаритами 600×600 мм*

Артикул	Высота, U (1,75")	Ширина W, мм	Глубина D/ полезная, мм	Высота Н, мм	Объем в разборе, м3	Масса, кг	Передняя дверь
TFR-186060-GMMM-GY	18	600	600/580	998	0,208	56	Стекло
TFR-186060-MMMM-GY	18	600	600/580	998	0,183	55	Металл
TFR-246060-GMMM-GY	24	600	600/580	1265	0,243	67	Стекло
TFR-246060-MMMM-GY	24	600	600/580	1265	0,210	66	Металл
TFR-336060-GMMM-GY	33	600	600/580	1665	0,295	84	Стекло
TFR-336060-MMMM-GY	33	600	600/580	1665	0,251	83	Металл
TFR-426060-GMMM-GY	42	600	600/580	2065	0,348	100	Стекло
TFR-426060-MMMM-GY	42	600	600/580	2065	0,293	99	Металл

Таблица заказа базовых конфигураций шкафов с габаритами 600×800 мм*

Артикул	Высота, U (1,75")	Ширина W, мм	Глубина D/ полезная, мм	Высота Н, мм	Объем в разборе, м3	Масса, кг	Передняя дверь
TFR-186080-GMMM-GY	18	600	800/780	998	0,268	65	Стекло
TFR-186080-MMMM-GY	18	600	800/780	998	0,235	64	Металл
TFR-246080-GMMM-GY	24	600	800/780	1265	0,313	76	Стекло
TFR-246080-MMMM-GY	24	600	800/780	1265	0,269	75	Металл
TFR-336080-GMMM-GY	33	600	800/780	1665	0,379	93	Стекло
TFR-336080-MMMM-GY	33	600	800/780	1665	0,320	92	Металл
TFR-426080-GMMM-GY	42	600	800/780	2065	0,447	110	Стекло
TFR-426080-MMMM-GY	42	600	800/780	2065	0,372	109	Металл
TFR-456080-GMMM-GY	45	600	800/780	2199	0,467	116	Стекло
TFR-456080-MMMM-GY	45	600	800/780	2199	0,387	115	Металл

Таблица заказа базовых конфигураций шкафов с габаритами 800×800 мм*

Артикул	Высота, U (1,75")	Ширина W, мм	Глубина D/ полезная, мм	Высота Н, мм	Объем в разборе, м3	Масса, кг	Передняя дверь
TFR-338080-GMMM-GY	33	800	800/780	1665	0,400	113	Стекло
TFR-338080-MMMM-GY	33	800	800/780	1665	0,320	112	Металл
TFR-428080-GMMM-GY	42	800	800/780	2065	0,482	130	Стекло
TFR-428080-MMMM-GY	42	800	800/780	2065	0,393	129	Металл

* Возможна поставка шкафов другой этажности